

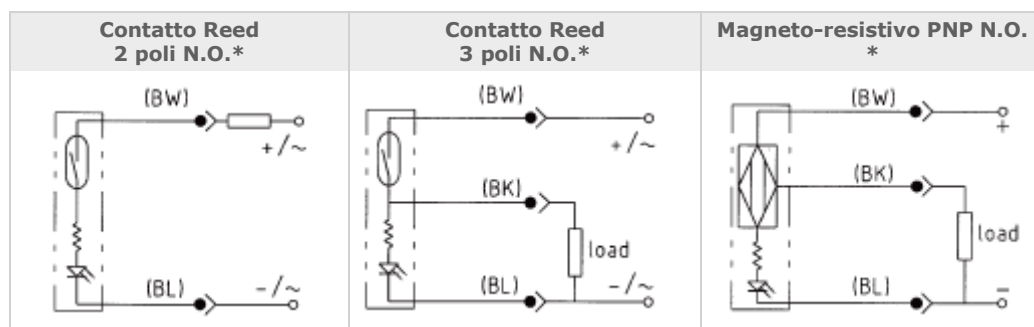
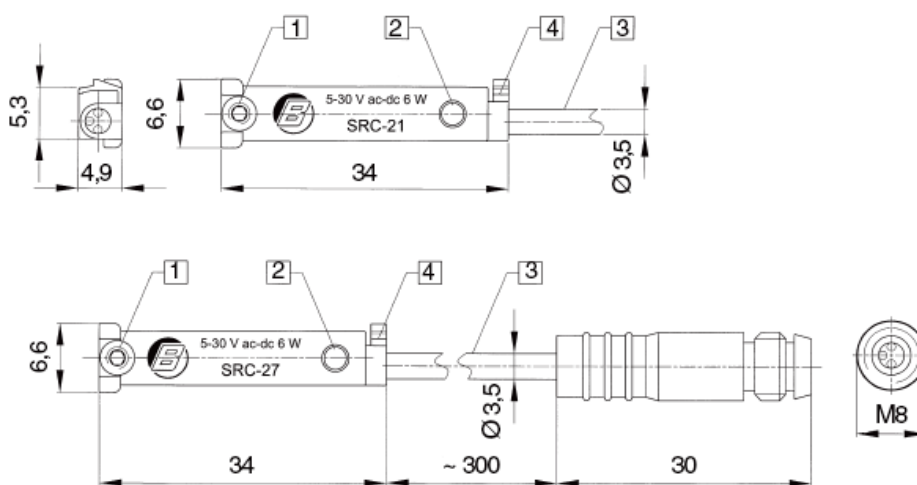
**SENSORI**

**FINECORSA ELETTRICI ed ELETTRONICI**

**SENSORE TIPO SL**



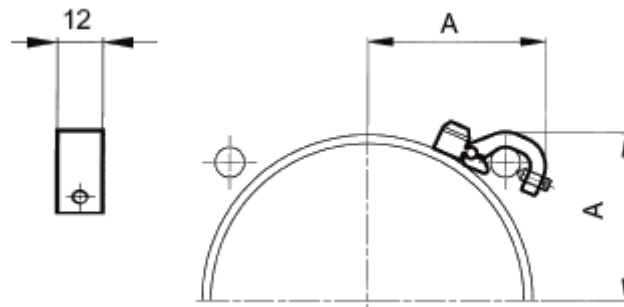
- 1 = Vite di bloccaggio (max. 0,3 Nm)
- 2 = Diodo luminoso (LED)
- 3 = Versione connessione elettrica



Codice	SLC-61 SRC-61	SLC-21 SRC-21	SLC-27 SRC-27	SLD-21 SRD-21	SLD-27 SRD-27	SLN-21 SRN-21	SLN-27 SRN-27
Versione	cavo	cavo	Connettore e M8	cavo	Connettore M8	cavo	Connettore M8
Tensione di esercizio	5-230 V ac/dc	5-30 V ac/dc		5-24 V ac/dc		6-30 V ac/dc	
Corrente di commutazione	0,2 A	max 0,2 A		max 0,25 A		max 0,25 A	
Potenza (carico ohmico)	6 W	max 6 W					
Tempo di commutazione	0,5 ms					0,8 µs	
Tempo di rilascio	0,1 ms					0,3µs	
Vita elettrica	10 <sup>7</sup> impulsi					10 <sup>7</sup> impulsi	

Frequenza di lavoro	Max. 400 Hz				Max. 200 Hz	
Caduta di tensione	Max. 3V		-		Max. 1V	
Grado di protezione	IP 67					
Temperatura di lavoro	-10°C+70°C					
Lunghezza cavo m	2,5	0,3	2,5	0,3	2,5	0,3
Sezione cavo mm <sup>2</sup>	2x0,14			3x0,14		
Protezione contro polarità	Sì					

## STAFFE PER SENSORI



Alesaggio	A ( mm.)	Codice staffa
50	43	ST-10
63	46	ST-10
80	58	ST-11
100	70	SL-81
125	78	SL-81
160	87	SL-81S
200	97	SL-81S

