

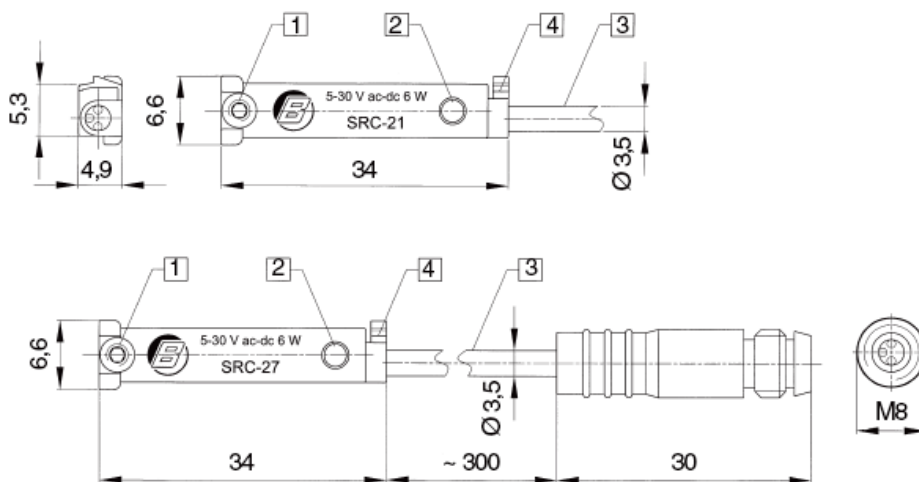
SENSORI

FINECORSA ELETTRICI ed ELETTRONICI

SENSORE TIPO SL



- 1 = Vite di bloccaggio (max. 0,3 Nm)
- 2 = Diodo luminoso (LED)
- 3 = Connessione elettrica

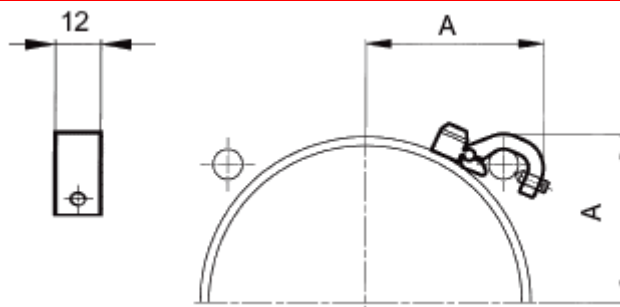


	Contatto Reed 2 poli N.O.*		Contatto Reed 3 poli N.O.*		Magneto-resistivo PNP N.O. *			
Codice	SLC-61 SRC-61	SLC-21 SRC-21	SLC-27 SRC-27	SLD-21 SRD-21	SLD-27 SRD-27	SLN-21 SRN-21	SLN-27 SRN-27	
Versione	Cavo	Cavo	Connettore e M8	Cavo	Connettore M8	Cavo	Connettore M8	
Tensione di esercizio	5-230 V ac/dc		5-30 V ac/dc		5-24 V ac/dc		6-30 V ac/dc	
Corrente di commutazione	0,2 A		max. 0,2 A		max. 0,25 A		max. 0,25 A	
Potenza (carico ohmico)	6 W		max. 6 W					
Tempo di commutazione	0,5 ms					0,8 μs		
Tempo di rilascio	0,1 ms					0,3 μs		
Vita elettrica	10 ² impulsi					10 ³ impulsi		



Frequenza di lavoro	max 400 Hz				max 200 Hz	
Caduta di tensione	max 3V		-		max 1V	
Grado di protezione	IP 67					
Temperatura di lavoro	-10°C+70°C					
Lunghezza cavo m	2,5	0,3	2,5	0,3	2,5	0,3
Sezione cavo mm ²	2x0,14			3x0,14		
Protezione contro polarità	Sì					

STAFFE PER SENSORI



Alesaggio	A (mm.)	Codice staffa
50	43	ST-10
63	46	ST-10
80	58	ST-11
100	70	SL-81
125	78	SL-81
160	87	SL-81S
200	97	SL-81S

OPTIONAL



Regolatore da pannello



Tubi di collegamento
(Dimensioni a richiesta)



Valvola di sicurezza AIR
STOP



Olio idraulico
SUPERMATIC 46
VANGUARD

