

**ACCESSORI**

**DISTRIBUTORI PNEUMATICI VALVOLE SERIE CETOP**

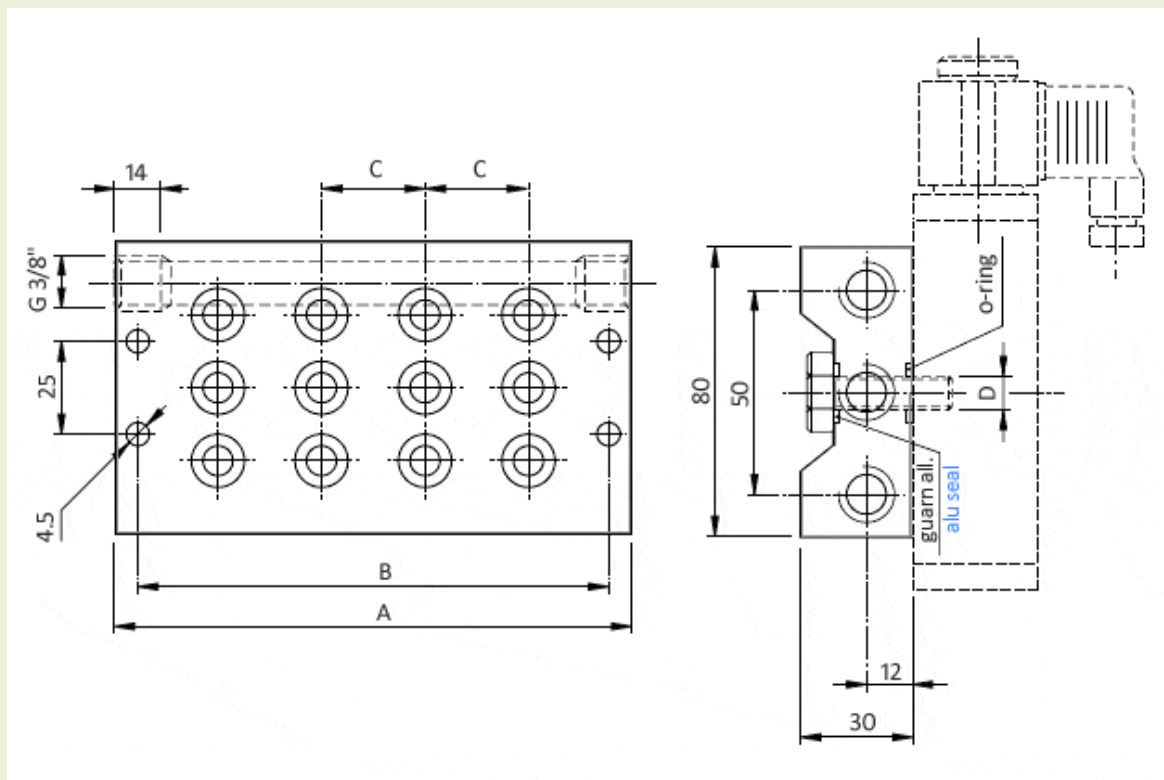
**SOTTOBASI**



Valvola	Connessione	Codice								Dimensioni
		BCR 82	BCR 83	BCR 84	BCR 85	BCR 86	BCR 87	BCR 88		
A	1/8"	BCR 12	BCR 13	BCR 14	BCR 15	BCR 16	BCR 17	BCR 18	A	
A	1/4"	BCR 42	BCR 43	BCR 44	BCR 45	BCR 46	BCR 47	BCR 48		
B	1/4"	BCR 22	BCR 23	BCR 24	BCR 25	BCR 26	BCR 27	BCR 28		
B	3/8"									
N° delle posizioni		2 posti	3 posti	4 posti	5 posti	6 posti	7 posti	8 posti		

Fornite complete di viti di collegamento


**A**



TAGLIA VALVOLA		2 posti	3 posti	4 posti	5 posti	6 posti	7 posti	8 posti
A 1/8" 1/4"	A	81	108	135	162	189	216	243
	B	69	96	123	150	177	204	231
	C	27						
	D	G1/8"						
B 1/4" 3/8"	A	108	140,5	173	205,5	238	270,5	303
	B	96	128,5	161	193,5	226	258,5	291
	C	32,5						
	D	G1/4"						

## BOBINA - CONNETTORE

### VERSIONE 5W

	<b>BOB E*</b>  BOBINA 5W  *indicare tensione, a richiesta bobine con assorbimento 2,5W		<b>CNN 1</b>  Connettore
---	--	--	--------------------------------

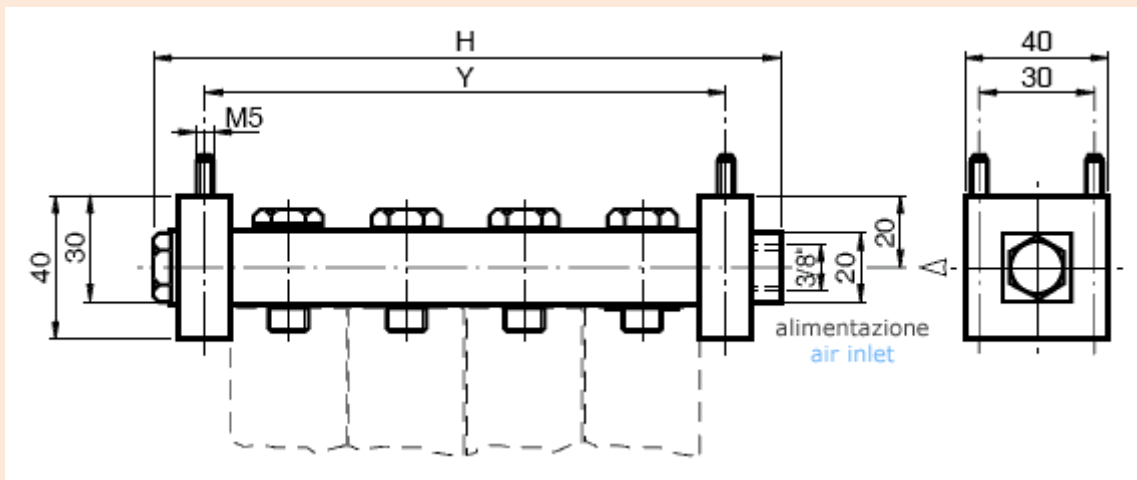
## COLLETTORI DI LINEA



Valvola	Connessione	Codice					Dimensioni
		CT 602	CT 603	CT 604	CT 605	CT 606	
A	1/8"	CT 602	CT 603	CT 604	CT 605	CT 606	B
A	1/4"	CT 612A	CT 613A	CT 614A	CT 615A	CT 616A	
B	1/4"	CT 612B	CT 613B	CT 614B	CT 615B	CT 616B	
B	3/8"	CT 622	CT 623	CT 624	CT 625	CT 626	
N° delle posizioni		2 posti	3 posti	4 posti	5 posti	6 posti	

Forniti completi di viti di collegamento e piedini di fissaggio

## B



CONNESSIONE		2 posti	3 posti	4 posti	5 posti	6 posti	Alimentazione
A 1/8"-1/4"	H	87	110	133	156	179	3/8"
	Y	60	83	106	129	152	
B 1/4"-3/8"	H	107	140	173	206	239	
	Y	80	113	146	179	212	



## VITI PER ALIMETAZIONE SEPARATA E PIASTRE DI ESCLUSIONE



Valvola	Taglia	Codice viti	Codice piastre
A	1/8"	10243	10240
A	1/4"	10481	
B	1/4"	10249	10246
B	3/8"	10482	

Fornite complete di viti di collegamento

