

ACCESSORI

CILINDRI

SERIE CU

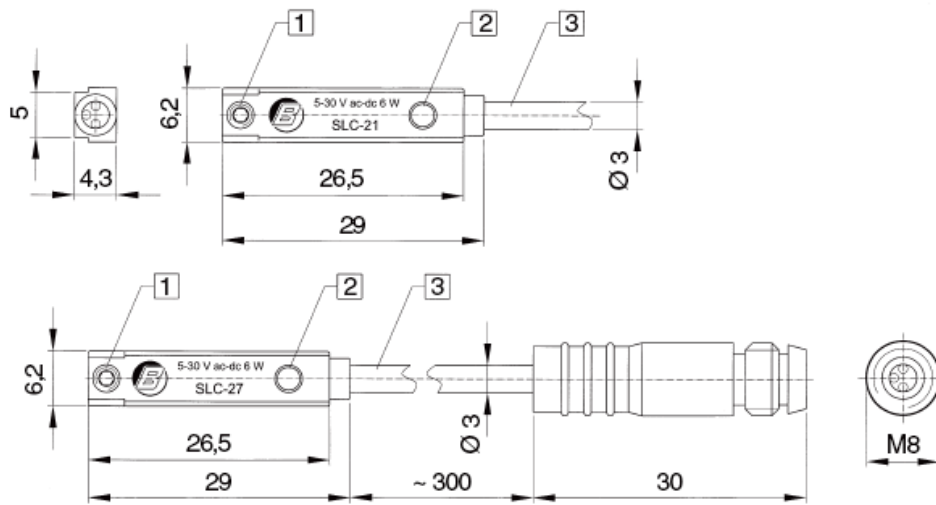
SENSORI

FINECORSA ELETTRICI ed ELETTRONICI

SENSORE TIPO SL - (inserimento longitudinale in cava a T)



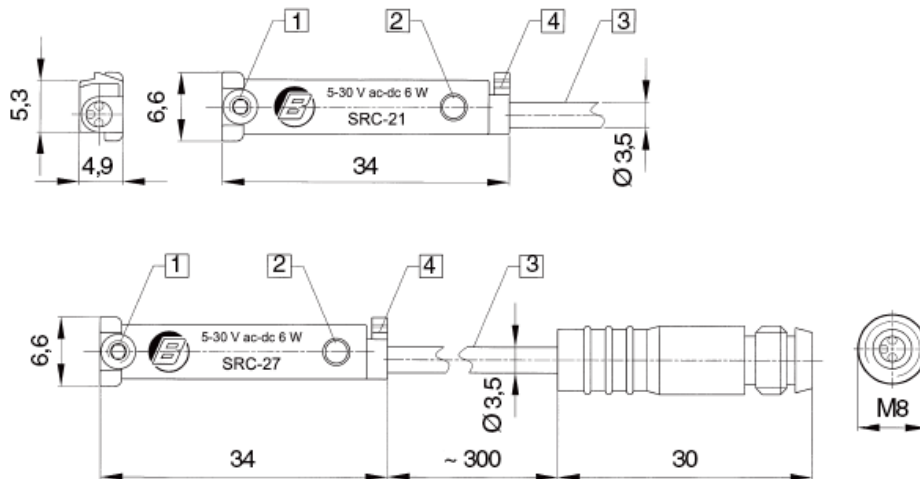
- 1 = Vite di bloccaggio (max 0,3 Nm)
- 2 = Diodo luminoso (LED)
- 3 = Versione connessione elettrica

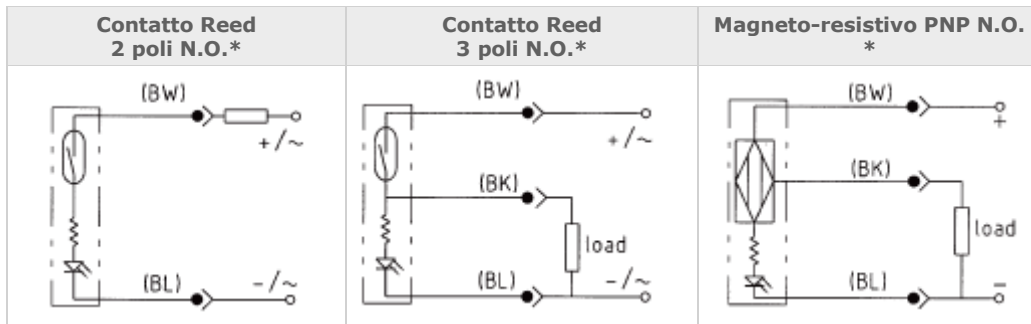


SENSORE TIPO SR - (inserimento radiale in cava a T)



- 1 = Vite di bloccaggio (max 0,3 Nm)
- 2 = Diodo luminoso (LED)
- 3 = Versione connessione elettrica
- 4 = Clip posteriore





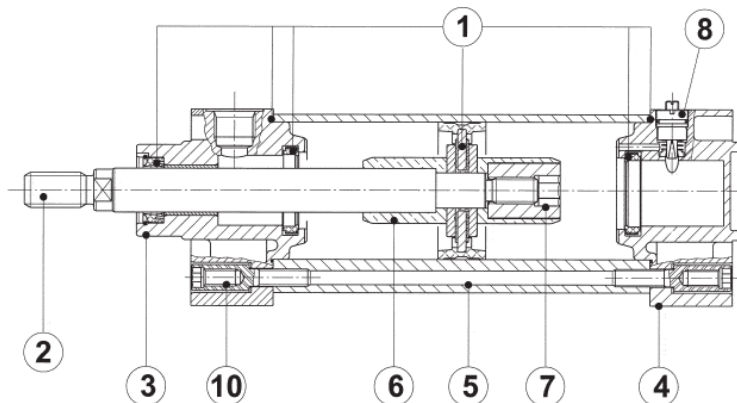
Codice	SLC-61 SRC-61	SLC-21 SRC-21	SLC-27 SRC-27	SLD-21 SRD-21	SLD-27 SRD-27	SLN-21 SRN-21	SLN-27 SRN-27
Versione	cavo	cavo	Connettore e M8	cavo	Connettore M8	cavo	Connettore M8
Tensione di esercizio	5-230 V ac/dc	5-30 V ac/dc		5-24 V ac/dc		6-30 V ac/dc	
Corrente di commutazione	0,2 A	max 0,2 A		max 0,25 A		max 0,25 A	
Potenza (carico ohmico)	6 W	max 6 W					
Tempo di commutazione	0,5 ms					0,8 μs	
Tempo di rilascio	0,1 ms					0,3 μs	
Vita elettrica	10 ² impulsi					10 ³ impulsi	
Frequenza di lavoro	max 400 Hz					max 200 Hz	
Caduta di tensione	max 3V			-		max 1V	
Grado di protezione	IP 67						
Temperatura di lavoro	-10°C+70°C						
Lunghezza cavo m	2,5	0,3	2,5	0,3	2,5	0,3	
Sezione cavo mm ²	2x0,14			3x0,14			
Protezione contro polarità	sì						

STAFFE PER SENSORI

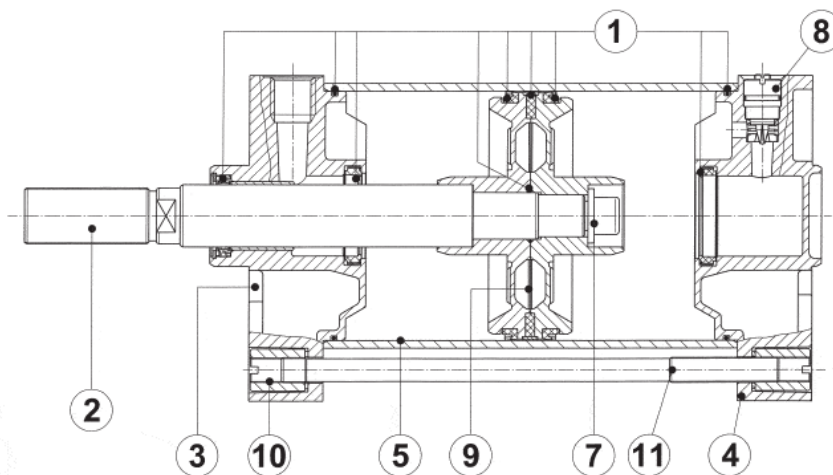
STAFFA PER SENSORE			ALLOGGIAMENTO SENSORI TIPO SL ed SR per cilindri serie CX-CU con camicia con cave a T
Tipo SL per cilindri serie CK	Tipo SL per cilindri serie CN-CRR	Tipo SL per cilindri serie CD-CN con tiranti	

RICAMBI

ALESAGGIO DA 32 A 125



ALESAGGIO DA 125 A 320



POS.	QUANTITA'	SIGLA	DESCRIZIONE
1	1	SG	Guarnizioni
2	1	ST	Stelo
3	1	TA	Testata anteriore
4	1	TP	Testata posteriore
5	1	CM	Camicia
6	2	OG	Cono di decelerazione
7	1	GD	Ghiera o dado
8	2	DC	Gruppo ammortizzatore
9	1	PT	Pistone
10	4	TR	Tirante
11	4	VT	Vite di fissaggio testate
12	1	DS	Dado stelo