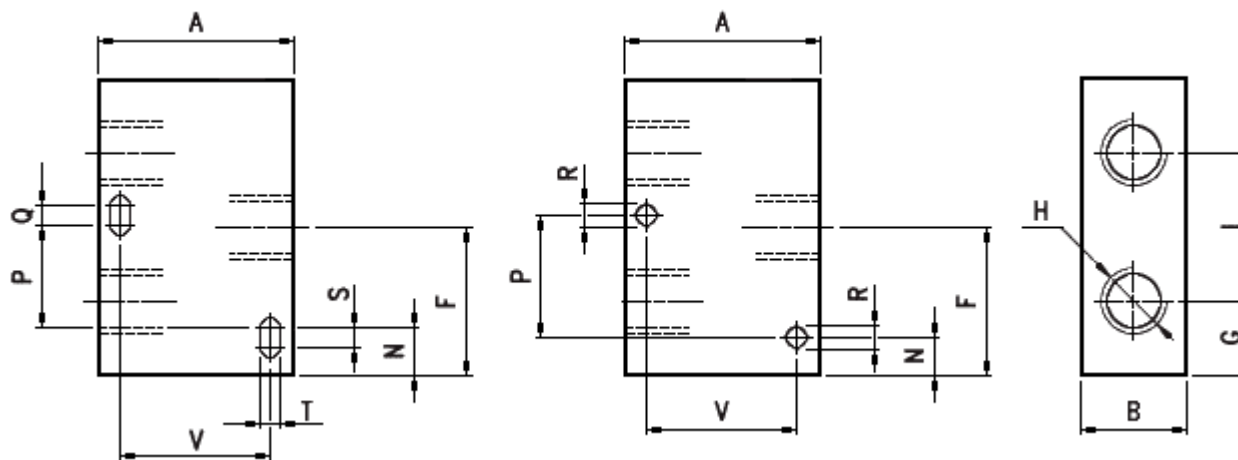


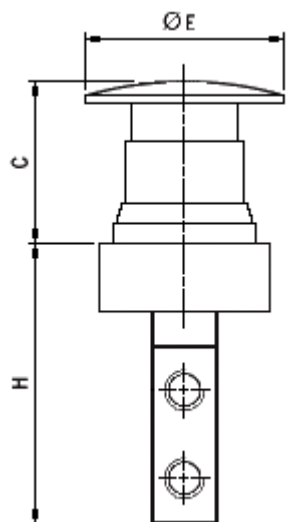
**DIMENSIONI VALVOLE SERIE 340**  
DISTRIBUTORI PNEUMATICI A COMANDO MANUALE

**DIMENSIONI COMUNI**



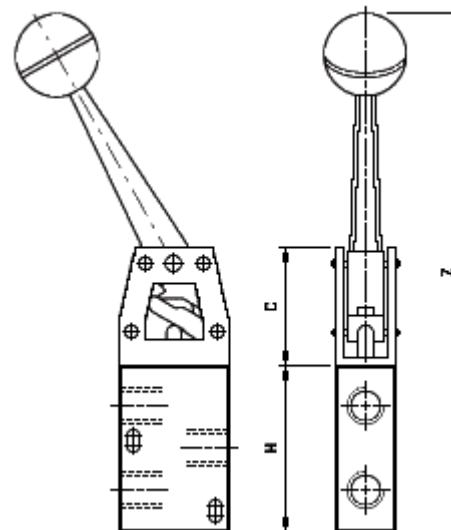
Taglia	Connessione	A	B	F	G	H	I	N	P	Q	R	S	V
		mm.											
A	1/8"	23	16	19	9,7	1/8"	19,5	5	17,5	1,5	-	3	30
B	1/4"	30	25	28	15	1/4"	30	5	25	-	5,3	-	40
C	1/2"	41	25	37,5	17	1/2"	39	5	32	-	5,3	-	50

### A PULSANTE A FUNGO



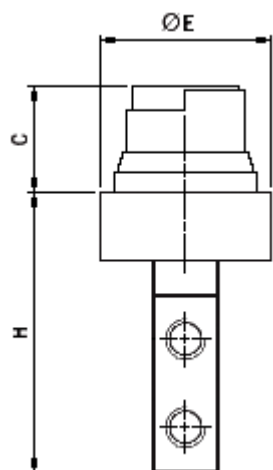
Taglia	Connessioni	C	E mm.	H	Codice
A	1/8"	41	50	71	34114 34214 34314 34414

### DIMENSIONI A LEVA 3/2 vie



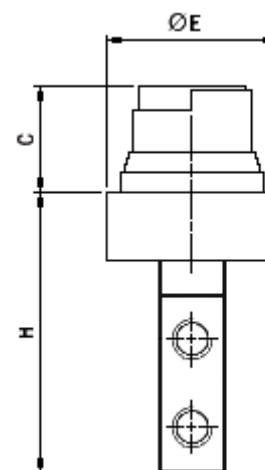
Taglia	Connessione	C	H	Z	Codice
		mm.			
A	1/8"	31	45	145	35311
B	1/4"	38	60	170	35313
C	1/2"	38	75	180	35316

### A PULSANTE RASATO



Taglia	Connessione	C	E	H	Codice
		mm.			
A	1/8"	27	43	71	34111 34211 34311 34411

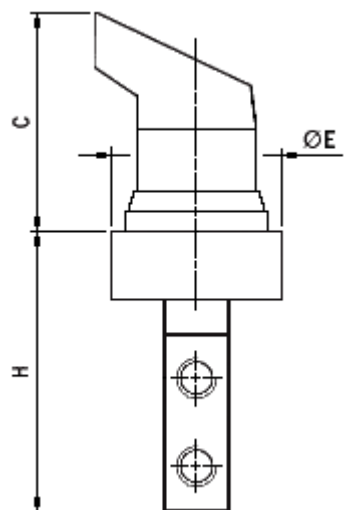
### A PULSANTE STANDARD



Taglia	Connessioni	C	E mm.	H	Codice
A	1/8"	41	43	71	34113 34213 34313 34413

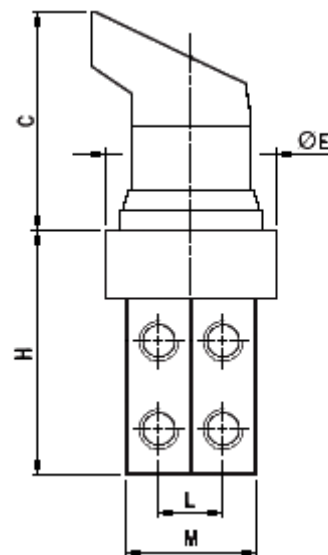


### A LEVA 2/2-3/2 vie



Taglia	Connessioni	C	E mm.	H	Codice
A	1/8"	56	43	59	34118 34318

### A LEVA 5/2-5/3 vie



Taglia	Connessioni	C	E mm.	H	L	M	Codice
A	1/8"	56	43	59	16	32	34518 34121

### DIMENSIONI DI FORATURA

