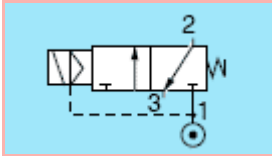


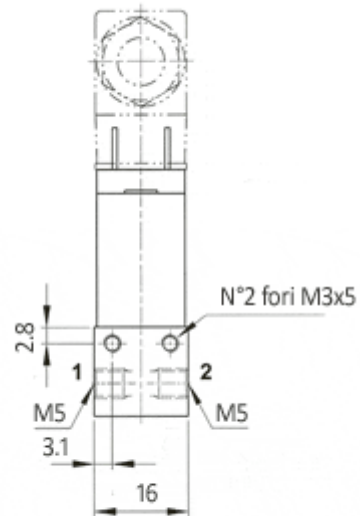
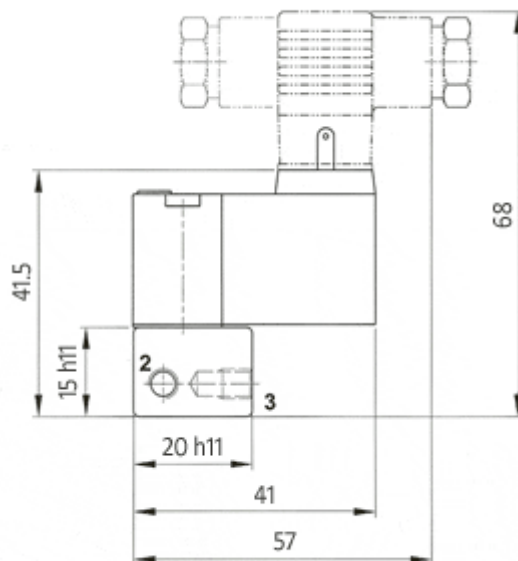
GAMMA ELETTROPILOTI

**COMPLEMENTARI
DISTRIBUTORI PNEUMATICI**

VERSIONE 15 - 2,5 W



	Simbolo	Peso g	Codice
MONOSTABILE 3/2 NC		38	45601

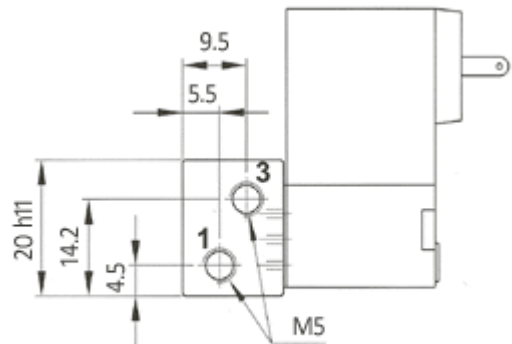
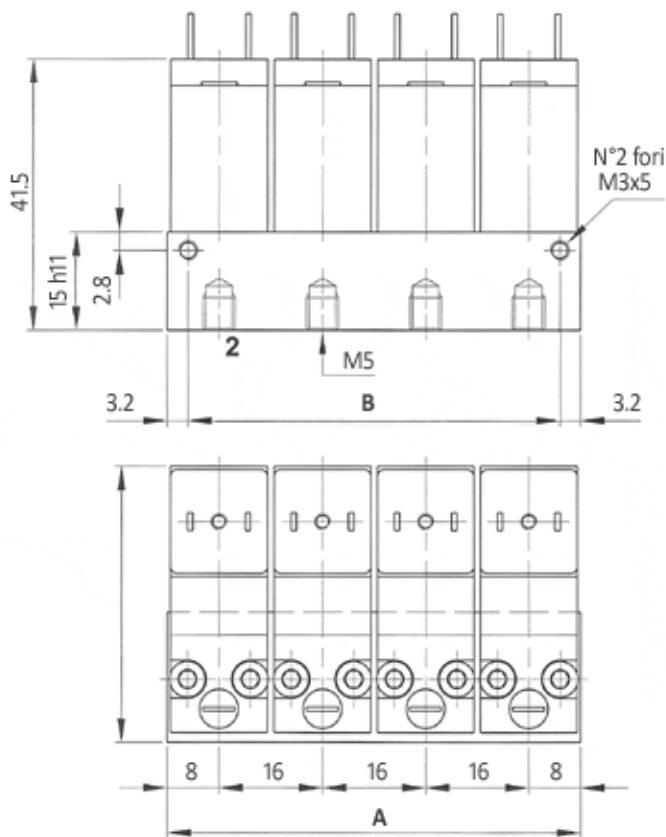


VERSIONE 15 - 2,5 W



N° posti	Peso g	Codice
2	66	45602
3	92	45603
4	116	45604
5	141	45605
6	165	45606
7	190	45607
8	216	45608
9	242	45609
10	266	45610

Max. 10 posizioni

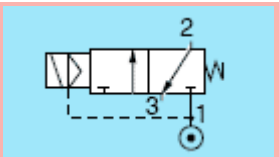


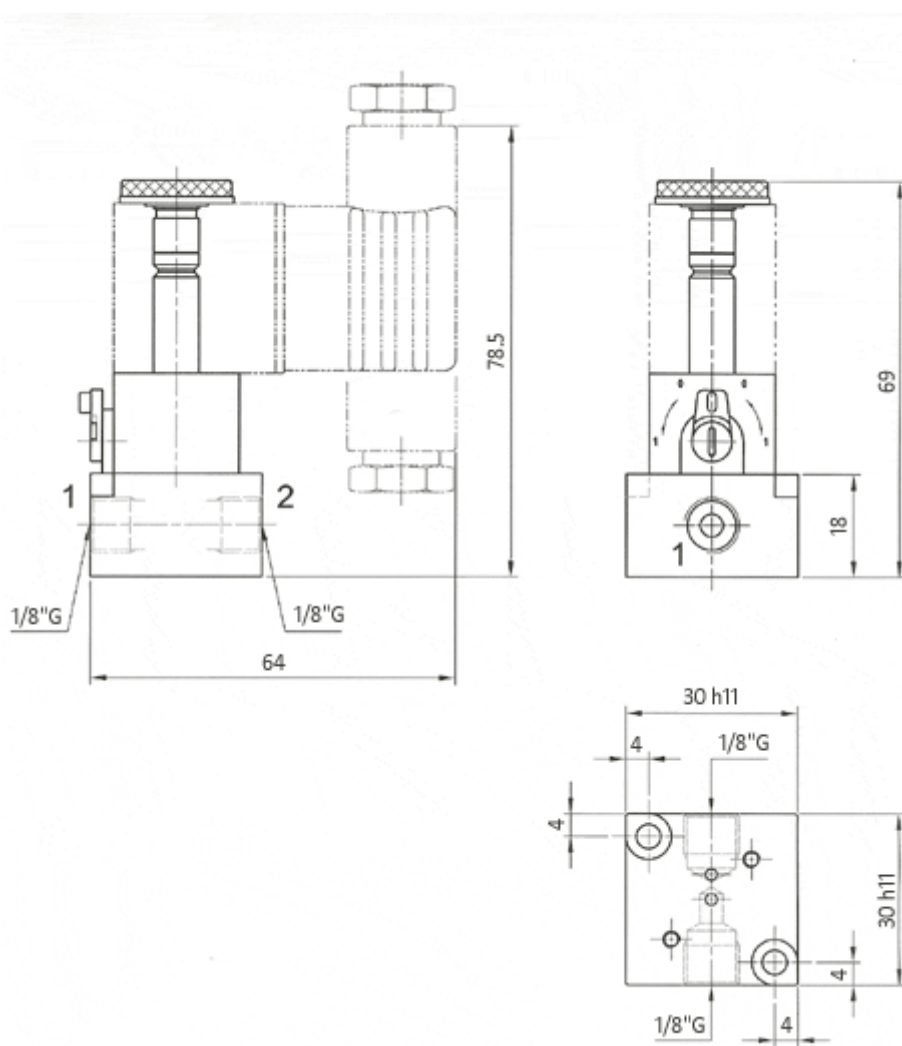
N° posti	A	B	Peso Gr.	Codice
2	32	26.6	66	45602
3	48	41.6	92	45603
4	64	57.6	116	45604
5	80	73.6	141	45605
6	96	89.6	165	45606
7	112	105.6	190	45607
8	128	121.6	216	45608
9	144	137.6	242	45609
10	160	153.6	266	45610



VERSIONE 22 - 5 W



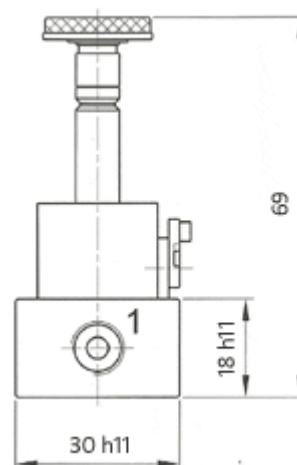
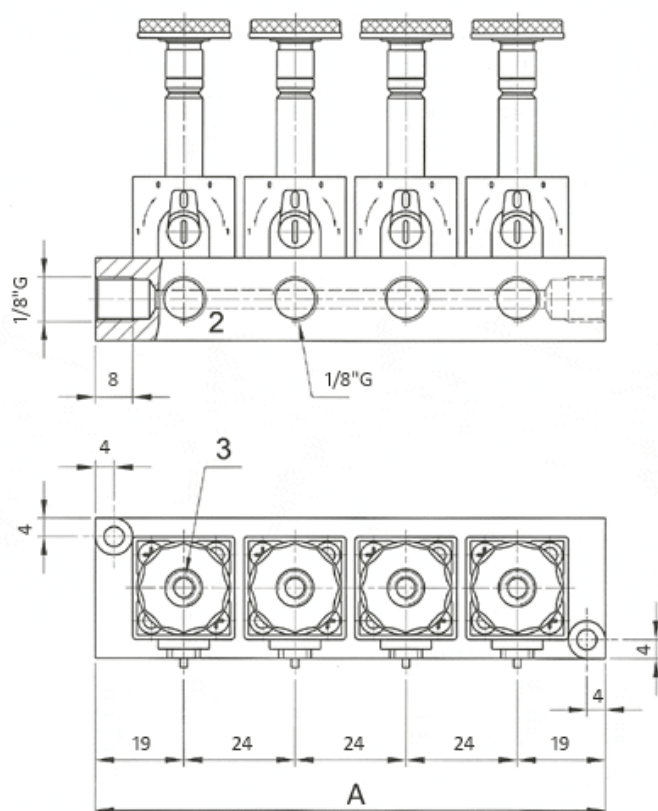
	Simbolo	Peso g	Codice
MONOSTABILE 3/2 NC		58	45501



VERSIONE 22 - 5 W



N° posti	Peso g	Codice
2	115	45502
3	150	45503
4	185	45504
5	220	45505
6	255	45506
7	290	45507
8	325	45508
9	360	45509
10	395	45510



N° posti	A	Peso Gr.	Codice
2	62	115	45502
3	86	150	45503
4	110	185	45504
5	134	220	45505
6	158	255	45506
7	182	290	45507
8	206	325	45508
9	230	360	45509
10	254	375	45510

