

REGOLATORI UNIDIREZIONALI

COMPLEMENTARI
DISTRIBUTORI PNEUMATICI MANUALE

I regolatori di portata serie RG sono regolatori unidirezionali che vengono montati direttamente sulle connessioni di cilindri e valvole pneumatiche. La regolazione può essere effettuata manualmente, tramite il pomolo zigrinato, oppure con cacciavite, agendo sul taglio posto sulla testa del regolatore. Connessioni disponibili da M5 a 3/8" (con tubo rispettivamente da $\varnothing 4$ a $\varnothing 10$). Corpo e spillo di regolazione in ottone nichelato.

DATI TECNICI
PORTATE

(in direzione strozzatura)

Connessione	Portata	Codice Regolatore	Codice Regolatore manuale
Tubo 4-M5	0 ÷ 70	RG 4/5RE-U	RGM 4/5RE-U
Tubo 4-1/8"	0 ÷ 70	RG 4/8RE-U	RGM 4/8RE-U
Tubo 6-1/8"	0 ÷ 150	RG 6/8RE-U	RGM 6/8RE-U
Tubo 6-1/4"	0 ÷ 225	RG 6/4RE-U	RGM 6/4RE-U
Tubo 8-1/8"	0 ÷ 150	RG 8/8RE-U	RGM 8/8RE-U
Tubo 8-1/4"	0 ÷ 280	RG 8/4RE-U	RGM 8/4RE-U
Tubo 10-1/4"	0 ÷ 330	RG 10/4RE-U	RGM 10/4RE-U
Tubo 10-3/8"	0 ÷ 620	RG 10/3RE-U	RGM 10/3RE-U

CARATTERISTICHE COSTRUTTIVE

Funzioni	Regolatori di portata
Corpo	Ottone nichelato
Spillo regolazione	Ottone nichelato
Guarnizioni	Gomma nitrilica NBR
Fissaggio	In ogni posizione

DATI TECNICI

Fluido	Aria filtrata
Lubrificante	Compatibile con NBR (3° ÷ 10° E) classe H

CARATTERISTICHE TECNICHE

Pressione di esercizio	1 ÷ 10 bar
Temperatura di esercizio	-10°C ÷ +60°C

GAMMA

CON TAGLIO CACCIAVITE



	Simbolo	Codice
Regolazione in entrata		RG*RE
Regolazione in uscita		RG*RU

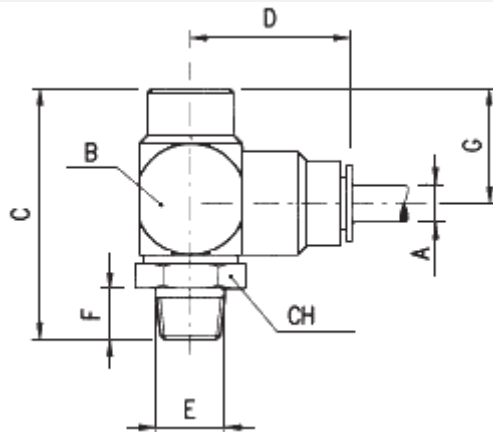
CON POMOLO ZIGRINATO



	Simbolo	Codice
Regolazione in entrata		RGM*RE
Regolazione in uscita		RGM*RU

DIMENSIONI

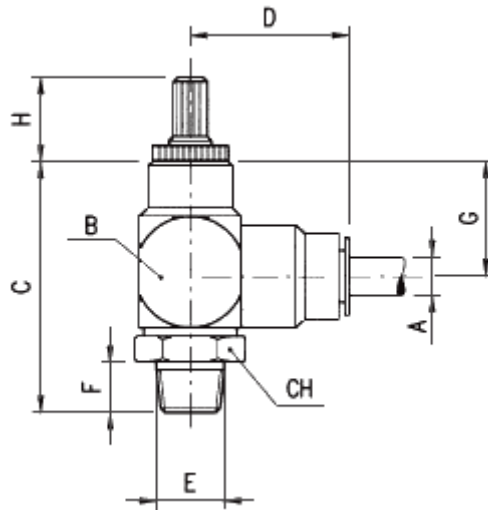
CON TAGLIO CACCIAVITE



	Connessione	Diametro nominale	A	B	C	D	E	F	G	CH	Codice Regolatore
REGOLATORI DI PORTATA	Tubo 4-M5	2,25	4	10	20,5	21	M5	3	12	7	RG 4/5RE-U
	Tubo 4-1/8"	2,25	4	10	28	21	1/8"	7,5	12	10	RG 4/8RE-U
	Tubo 6-1/8"	3,5	6	16	38,5	26,5	1/8"	7,5	18	15	RG 6/8RE-U
	Tubo 6-1/4"	3,5	6	16	40	25,5	1/4"	9	18	15	RG 6/4RE-U
	Tubo 8-1/8"	6	8	16	38,5	26,5	1/8"	7,5	18	15	RG 8/8RE-U
	Tubo 8-1/4"	6	8	16	40	26,5	1/4"	9	18	15	RG 8/4RE-U
	Tubo 10-1/4"	8	10	18	44	27,5	1/4"	9	20	18	RG 10/4RE-U
	Tubo 10-3/8"	8	10	18	46,5	27,5	3/8"	11,5	20	18	RG 10/3RE-U



CON POMOLO ZIGRINATO



	Conessioni	Diametro nominale	A	B	C	D	E	F	G	CH	H	Codice Regolatore manuale
REGOLATORI DI PORTATA MANUALI	Tubo 4-M5	2,25	4	10	20,5	21	M5	3	12	7	12	RGM 4/5RE-U
	Tubo 4-1/8"	2,25	4	10	28	21	1/8"	7,5	12	10	12	RGM 4/8RE-U
	Tubo 6-1/8"	3,5	6	16	38,5	26,5	1/8"	7,5	18	15	17	RGM 6/8RE-U
	Tubo 6-1/4"	3,5	6	16	40	25,5	1/4"	9	18	15	17	RGM 6/4RE-U
	Tubo 8-1/8"	6	8	16	38,5	26,5	1/8"	7,5	18	15	17	RGM 8/8RE-U
	Tubo 8-1/4"	6	8	16	40	26,5	1/4"	9	18	15	17	RGM 8/4RE-U
	Tubo 10-1/4"	8	10	18	44	27,5	1/4"	9	20	18	17	RGM 10/4RE-U
	Tubo 10-3/8"	8	10	18	46,5	27,5	3/8"	11,5	20	18	17	RGM 10/3RE-U

