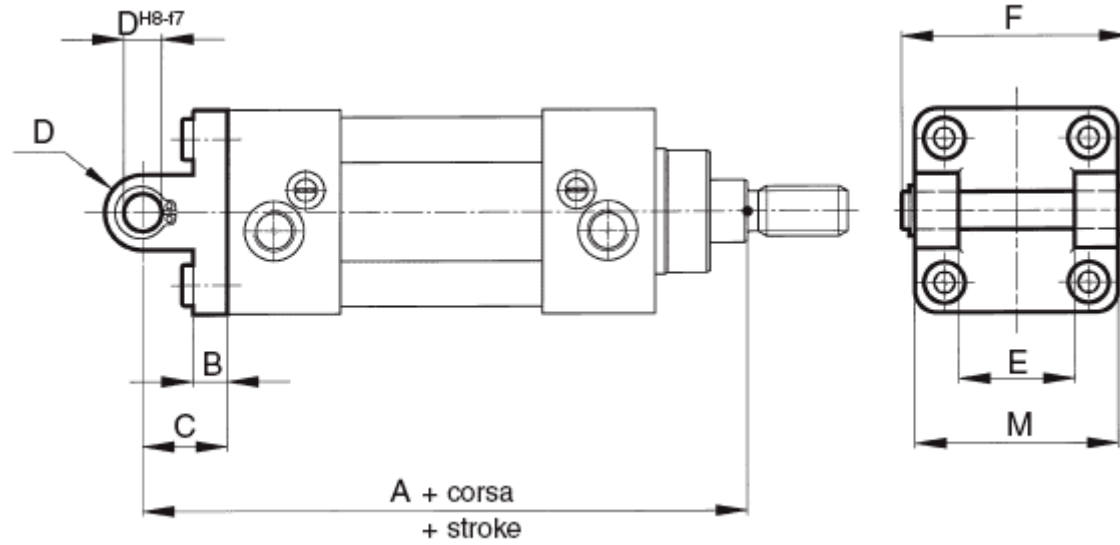


FIXINGS PNEUMATIC CYLINDERS

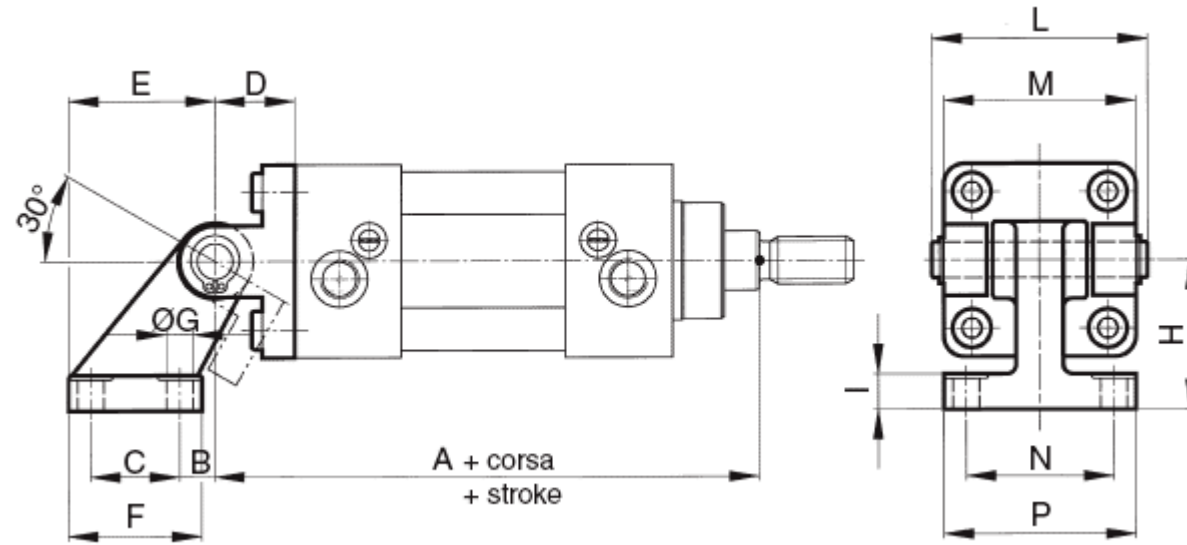
C.N.O.M.O SERIES

TYPE CA

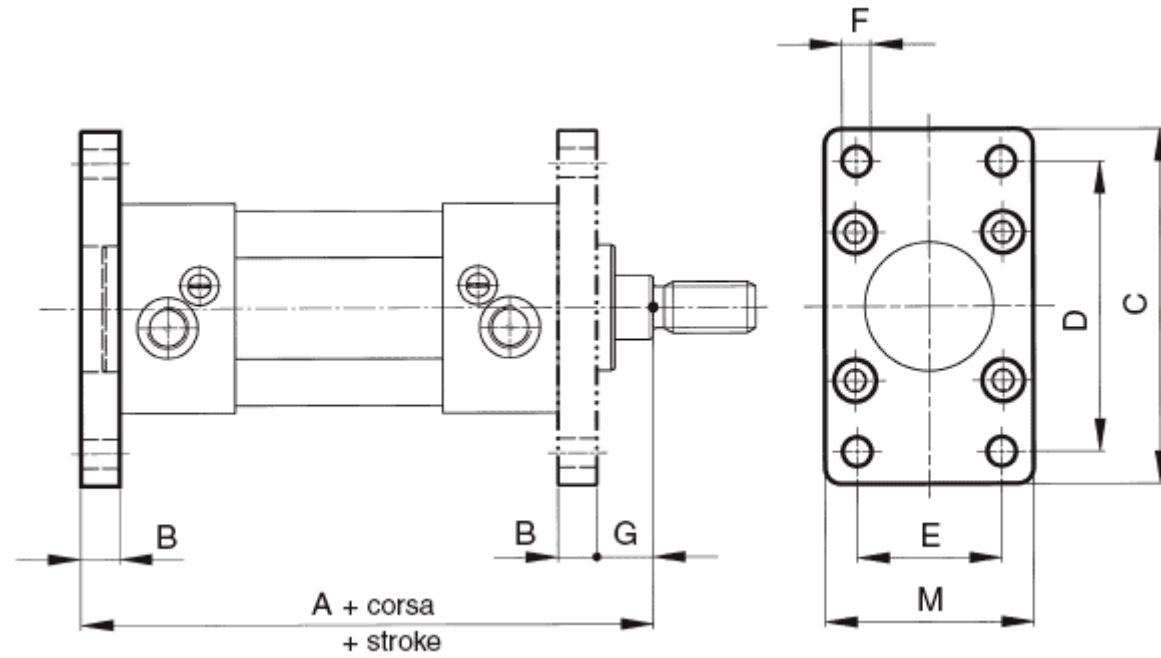
REAR OR FRONT PIVOT IN LIGHT ALUMINIUM ALLOY AND STEEL PIN



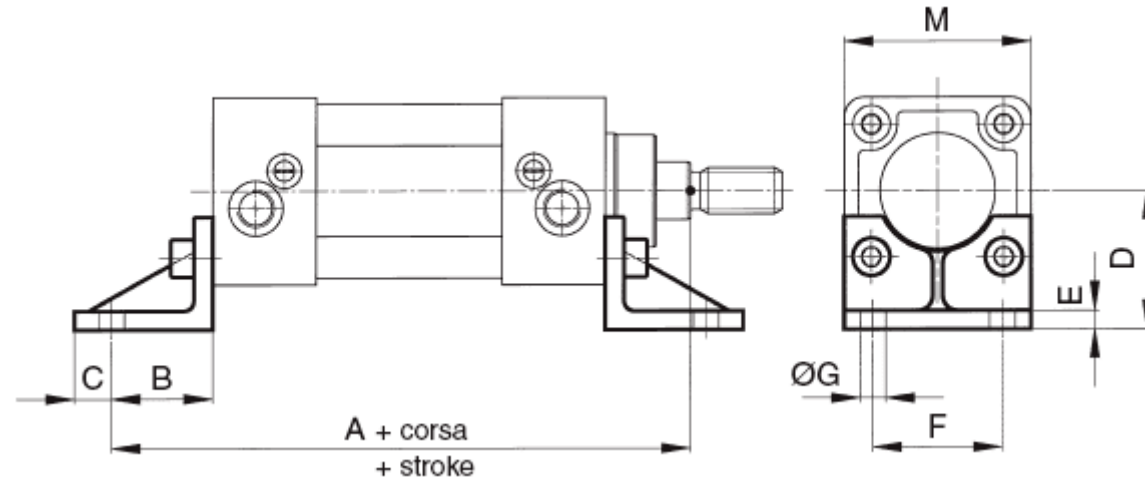
BORE mm	A	B	C	D	E	F	M
32	123	8	18	8	26	52	45
40	168	8	24	12	33	61	52
50	170	10	26	12	33	74	65
63	194	10	30	16	47	85	75
80	196	12	32	16	47	105	95
100	229	12	37	20	57	126	115
125	233	16	41	20	57	150	140
160	285	20	55	25	72	190	180
200	285	20	55	25	72	230	220



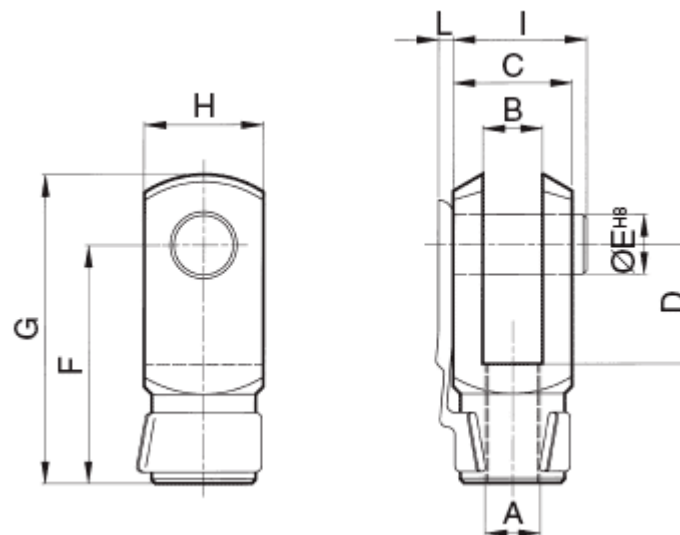
BORE	A	B	C	D	E	F	G	H	I	L	M	N	P
32	123	18	20	18	46,5	37	7	32	8	52	45	25	41
40	168	25	32	24	68	54	9	45	10	61	52	32	52
50	170	25	32	26	68	54	9	45	10	74	65	32	52
63	194	32	50	30	94,5	75	11	63	12	85	74	40	63
80	196	32	50	32	94,5	75	11	63	12	105	95	40	63
100	229	40	70	37	126,5	103	14	90	16	126	115	50	80
125	233	40	70	41	126,5	103	14	90	16	150	140	50	80
160	285	50	110	55	182	154	18	140	20	190	180	63	103
200	285	50	110	55	182	154	18	140	20	230	220	63	103



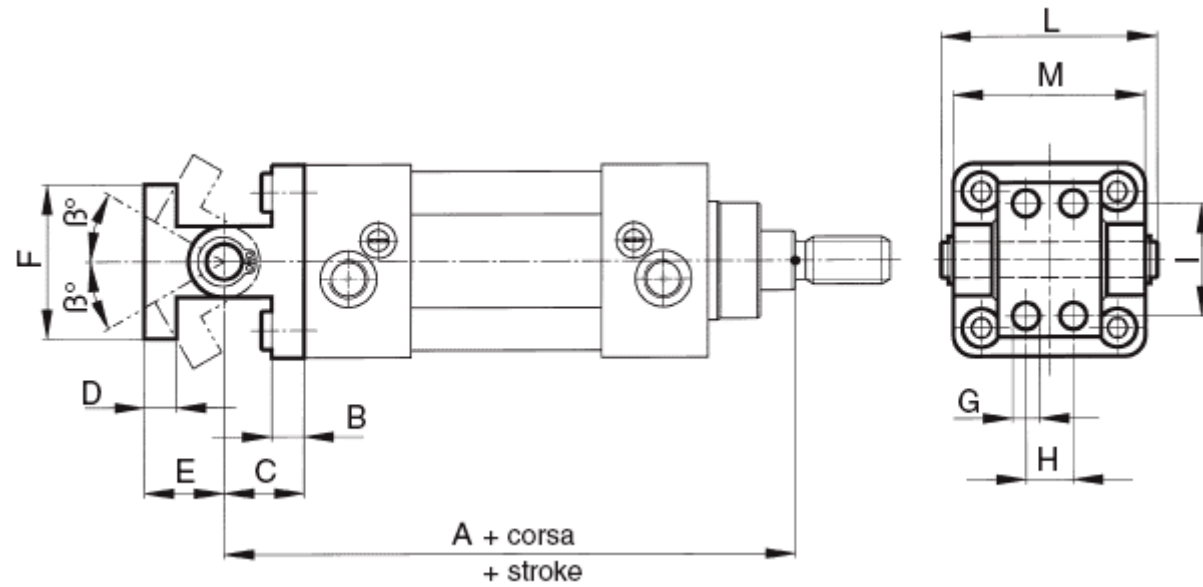
BORE mm	A	B	C	D	E	F	G	M
32	113	8	80	68	33	9	17	45
40	152	8	90	78	40	9	26	52
50	154	10	110	94	49	11	24	65
63	174	10	120	104	59	11	29	75
80	176	12	150	130	75	14	27	95
100	204	12	170	150	90	14	35	115
125	208	16	205	180	110	18	31	140
160	250	20	260	228	140	22	30	180
200	250	20	300	268	175	22	30	220



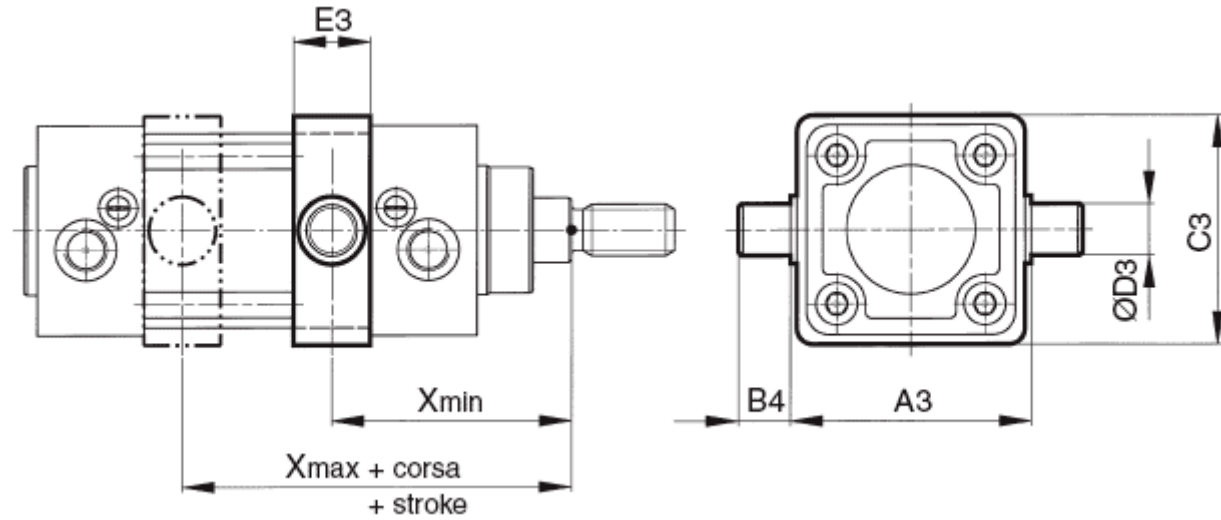
BORE mm	A	B	C	D	E	F	G	M
32	134	27	8	32	5	28	9	45
40	171	27	8	36	5	36	9	52
50	179	35	10	45	6	45	11	65
63	199	35	10	50	6	55	11	75
80	207	43	17	63	7	70	14	95
100	235	43	17	73	7	90	14	115
125	244	52	18	91	8	100	18	140
160	292	62	18	115	10	130	22	180
200	292	62	18	135	10	170	22	220



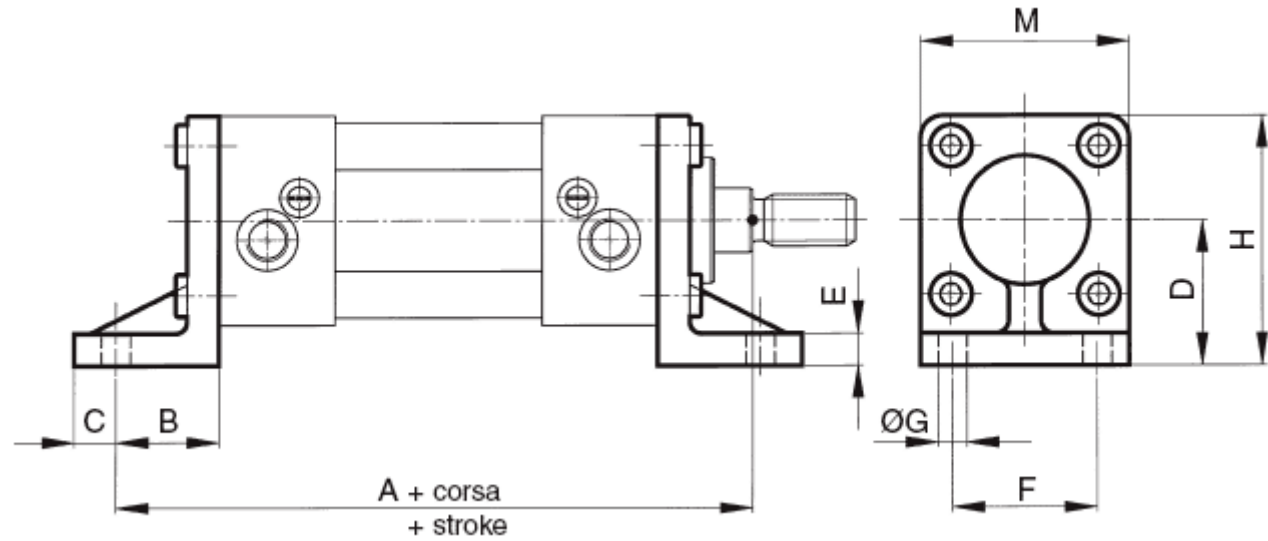
BORE mm	A	B	C	D	E	F	G	H	I	L
32	M10x1,5	11	22	16	8	36	45	22	25	3
40	M16x1,5	18	36	25	12	51	64	26	40	4
50	M16x1,5	18	36	25	12	51	64	26	40	4
63	M20x1,5	22	45	33	16	63	80	34	49	4
80	M20x1,5	22	45	33	16	63	80	34	49	4
100	M27x2	30	63	40	20	85	105	42	69	4
125	M27x2	30	63	40	20	85	105	42	69	4
160	M36x2	40	80	40	25	115	140	50	95	-
200	M36x2	40	80	40	25	115	140	50	95	-



BORE	A	B	C	D	E	F	G	H	I	L	M
32	123	8	18	8	18	40	7	0	28	52	45
40	168	8	24	10	26	52	9	16	38	61	52
50	170	10	26	10	26	52	9	16	38	74	65
63	194	10	30	12	34	75	11	25	54	85	75
80	196	12	32	12	34	75	11	25	54	105	95
100	229	12	37	16	41	115	14	32	90	126	115
125	233	16	41	16	41	115	14	32	90	150	140
160	285	20	55	20	55	180	18	43	150	190	180
200	285	20	55	20	55	180	18	43	150	230	220



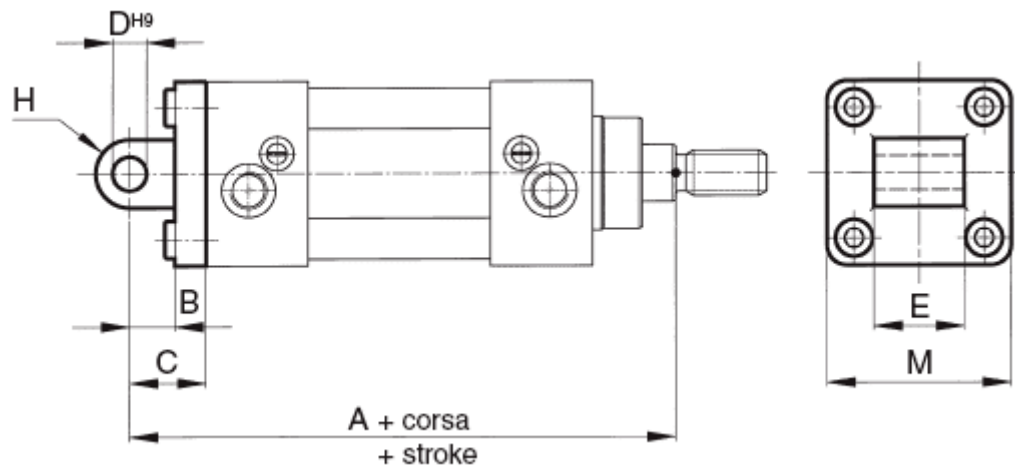
BORE mm	A3 h14	B4 h14	C3	D3 e9	E3	X min	X max
32	50	12	65	12	25	63,5	66,5
40	63	16	75	16	30	85	93
50	73	16	95	16	30	85	93
63	90	20	105	20	35	96,5	106,5
80	108	20	130	20	40	99	104
100	131	25	145	25	30	107	132
125	159	25	175	25	32	108	131
160	198	32	195	32	40	118	162
200	248	32	250	32	40	118	162



BORE mm	A	B	C	D	E	F	G	H	M
32	134	27	8	32	8	28	9	54	45
40	171	27	8	36	8	36	9	62	52
50	179	35	10	45	10	45	11	77	65
63	199	35	10	50	10	55	11	87	75
80	207	43	12	63	12	70	14	110	95
100	235	43	12	73	12	90	14	130	115
125	244	52	16	91	16	100	18	161	140
160	292	62	18	115	20	130	22	205	180
200	292	62	18	135	20	170	22	245	220

TYPE 02

REAR MALE PIVOT IN LIGHT ALUMINIUM ALLOY

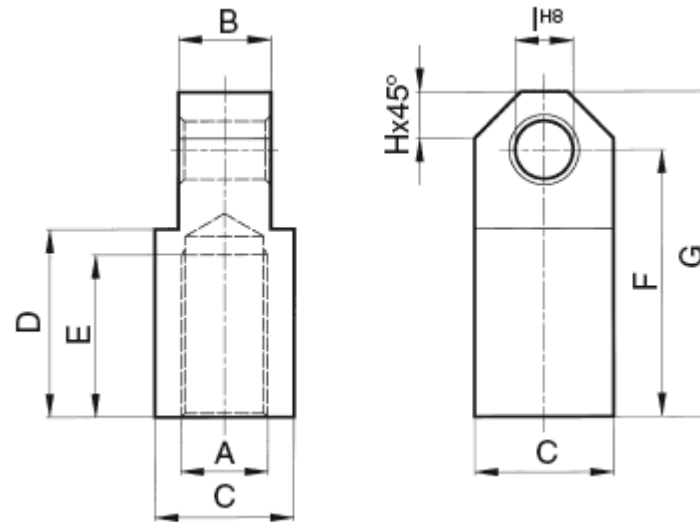


BORE mm	A	B	C	D	E	H	M
32	125	12	20	10	26	9	45
40	167	15	23	12	28	12	52
50	169	17	25	12	32	12	65
63	194	20	30	16	40	17	75
80	196	20	32	16	50	17	95
100	229	25	37	20	60	21	115
125	238	30	46	25	70	27	140
160	285	35	55	30	90	35	180
200	285	35	55	30	90	35	220



TYPE FMS

MALE ROD CLEVIS IN ZINC PLATED STEEL



BORE mm	A	B	C	D	E	F	G	H	I
32	M10x1,5	11	22	25	20	36	45	6	8
40	M16x1,5	18	32	34	30	51	64	10	12
50	M16x1,5	18	32	34	30	51	64	10	12
63	M20x1,5	22	36	41	36	63	80	12	16
80	M20x1,5	22	36	41	36	63	80	12	16
100	M27x2	30	45	58	50	85	105	17,5	20
125	M27x2	30	45	58	50	85	105	17,5	20
160	M36x2	40	70	81	70	115	140	20	25
200	M36x2	40	70	81	70	115	140	20	25

