

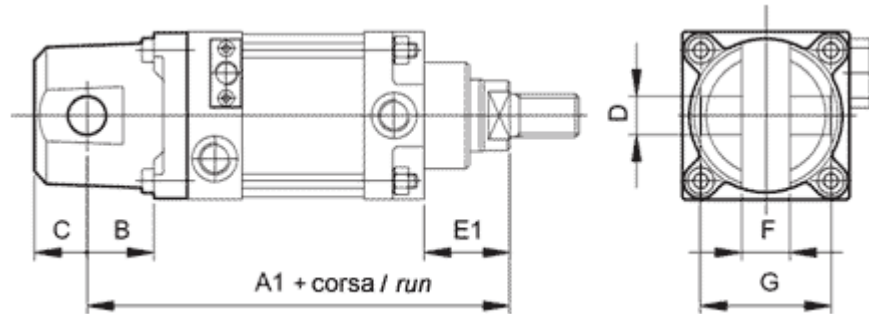
FIXINGS PNEUMO-HYDRAULICS UNITS **SERIES UR**

TIPO CE

REAR HINGE - ALUMINIUM MODEL CE



rear hinge
in
aluminium



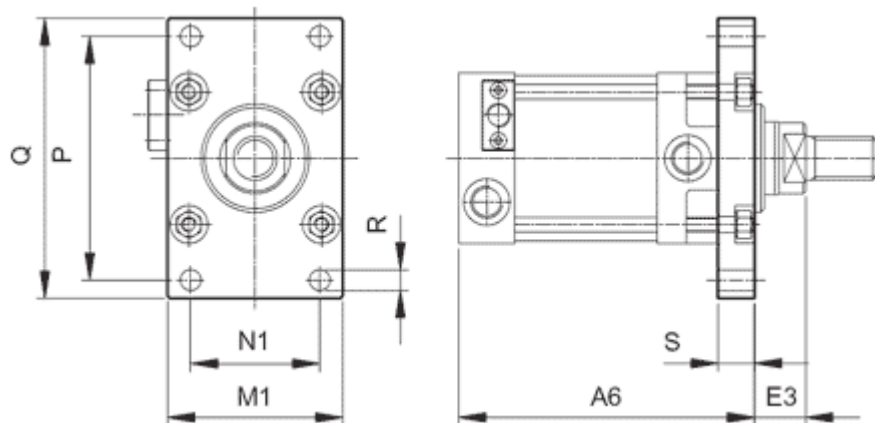
Ø mm	A1	B	C	D H8	E1	F	G
50	198	20	16	12	61,5	15	37
63	210	30	20	16	61,5	20	55
80	237	35	25	18	70,5	25	75
100	242	35	25	20	70,5	25	75
125	261	45	25	25	78,5	30	80
160	312,5	45	35	25	89	35	95
200	371	45	38	25	98	75	160

TYPE FA

FRONT FLANGE – ALUMINIUM MODEL FA



front flange
in
aluminium



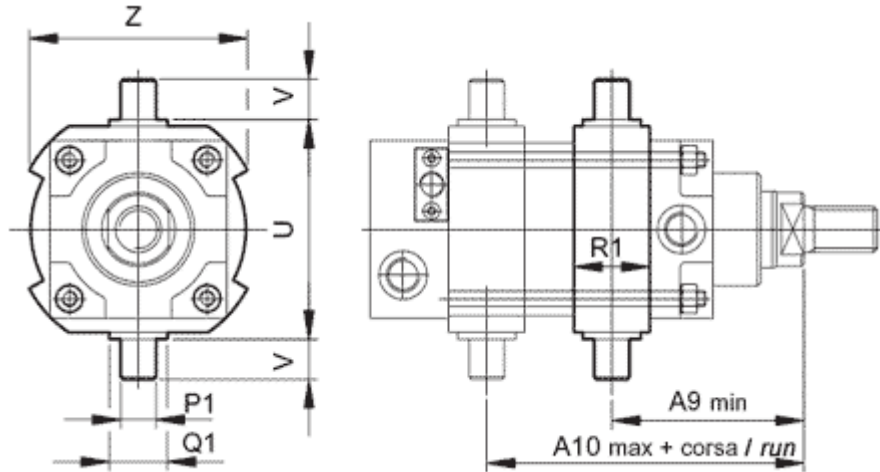
Ø mm	A6	E3	M1	N1	P	Q	R	S
50	117,5	50,5	60	43	89	105	6,5	11
63	122,5	46,5	72	54,5	100	115	8,5	15
80	135	53,5	90	70	130	150	8,5	17
100	143	50,5	110	83,5	141	166	10,5	20
125	143	58,5	135	102,5	155	185	10,5	20
160	180	64	170	133	210	250	16	25
200	230	73	210	162	320	360	17	25

TYPE SL

INTERMEDIATE HINGE – BRASS MODEL SL



intermediate hinge
in
brass



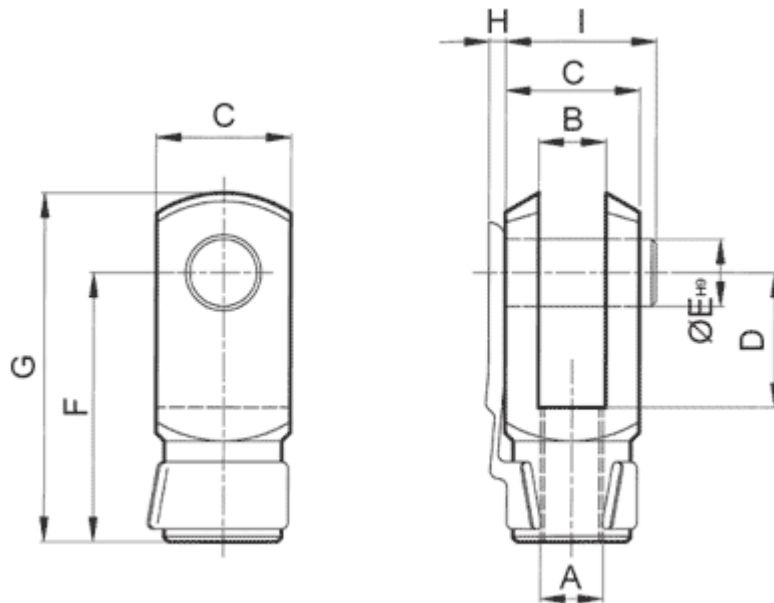
Ø mm	A9	A10	P1 f6	Q1	R1	U	V	Z
50	104	113,5	16	24	35	69	16	65
63	106,5	111	20	30	40	83	20	85
80	123	118	20	30	55	108	20	99
100	133	118	25	35	65	131	25	118
125	141	126	25	35	65	159	25	145
160	166,5	152,5	35	45	75	194	35	188
200	203	202	35	45	80	242	35	228

TYPE FF

FEMALE CLEVIS – NICKEL PLATED STEEL MODEL FF



female clevis
in
nickel plated steel



Ø mm	A	B	C	D	E	F	G	H	I
50	M16x1,5	16	32	32	16	64	83	4	36
63	M16x1,5	16	32	32	16	64	83	4	36
80	M20x1,5	20	40	40	20	80	105	4	44
100	M20x1,5	20	40	40	20	80	105	4	44
125	M27x2	30	55	54	30	110	148	-	65
160	M36x2	35	70	72	35	144	188	-	84
200	M36x2	35	70	72	35	144	188	-	84

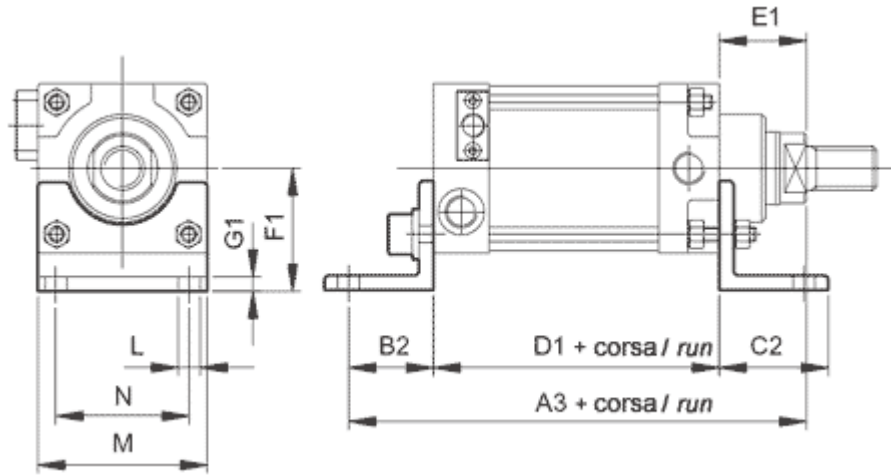


TYPE PI

FIXING FEET – ALUMINIUM MODEL PI



fixing feet
in
aluminium



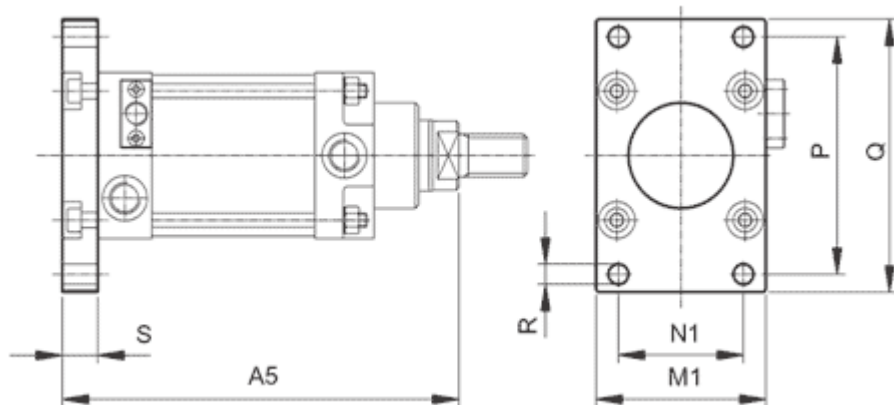
Ø mm	A3	B2	C2	D1	E1	F1	G1	L	M	N
50	203	35	45	105,5	61,5	45	6	9	60	45
63	203	35	45	106,5	61,5	50	6	9	70	55
80	230	43	60	116,5	70,5	60	6	12	90	70
100	235	43	60	121,5	70,5	73	6	14	110	85
125	252	52	70	121,5	78,5	91	8	16	140	100
160	304,5	62	80	153,5	89	115	8	18	170	130
200	363	62	80	203	98	135	8	20	210	170

TIPO FP

REAR FLANGE – ALUMINIUM MODEL FP



rear flange
in
aluminium



Ø mm	A5	M1	N1	P	Q	R	S
50	179	60	43	89	105	6,5	11
63	183	72	54,5	100	115	8,5	15
80	204	90	70	130	150	8,5	17
100	212	110	83,5	141	166	10,5	20
125	220	135	102,5	155	185	10,5	20
160	267,5	170	133	210	250	16	25
200	326	210	162	320	360	17	25

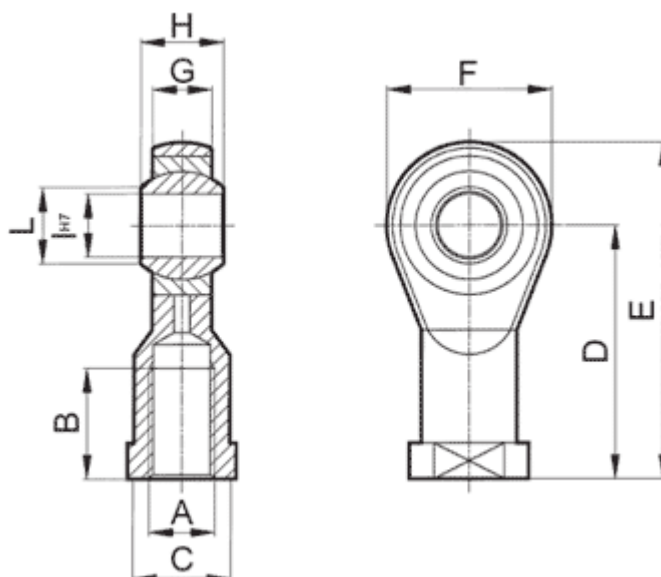
TYPE KJ

OSCILLATING CLEVIS – NICKEL PLATED STEEL MODEL KJ





oscillating clevis
in
nickel plated steel

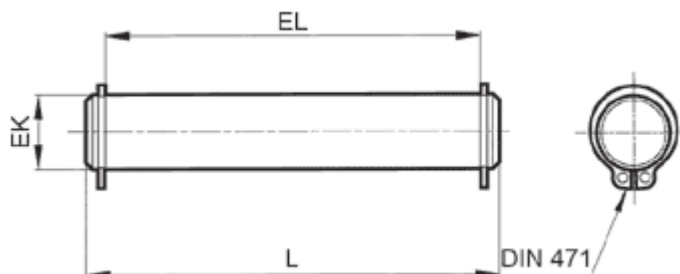


Ø mm	A	B	C	D	E	F	G	H	I	L
50	M16x1,5	28	22	64	85	42	15	21	16	19,3
63	M16x1,5	28	22	64	85	42	15	21	16	19,3
80	M20x1,5	33	30	77	102	50	18	25	20	24,3
100	M20x1,5	33	30	77	102	50	18	25	20	24,3
125	M27x2	51	41	110	145	70	25	37	30	34,8
160	M36x2	56	50	125	165	80	28	43	35	37,7
200	M36x2	56	50	125	165	80	28	43	35	37,7

TYPE SEC



pin for hinge
in
zinc plated steel



Ø mm	EK e8	EL	L
50	12	38	44
63	16	56	62
80	18	76	82
100	20	76	82
125	25	82	88
160	25	97	103
200	25	162	168

