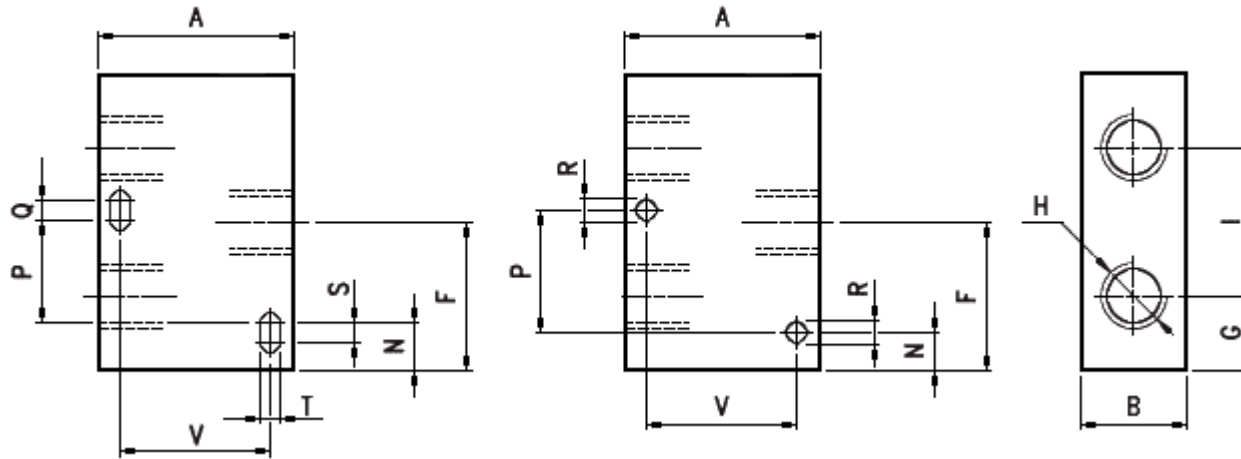


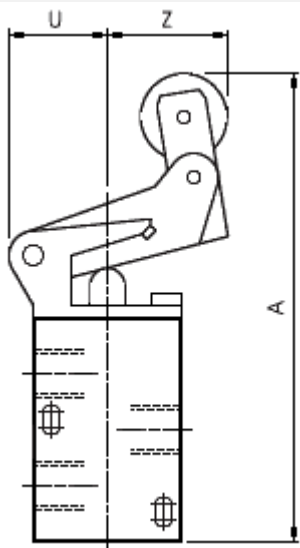
**DIMENSIONI VALVOLE SERIE 330**  
DISTRIBUTORI PNEUMATICI A COMANDO MECCANICO

**DIMENSIONI COMUNI**



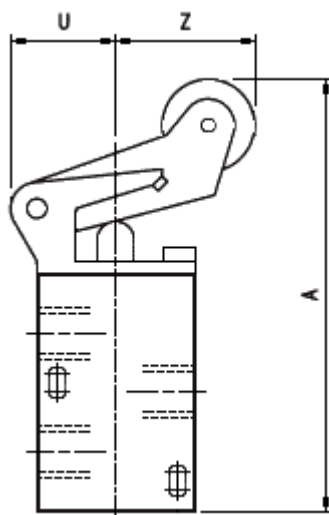
Taglia	Connessione	A	B	F	G	H	I	N	P	Q	R	S	T	V
							mm.							
A	1/8"	23	16	19	9,7	1/8"	19,5	5	17,5	1,5	-	3	4	30
B	1/4"	30	25	28	15	1/4"	30	5	25	-	5,3	-	-	40
C	1/2"	41	25	37,5	17	1/2"	39	5	32	-	5,3	-	-	50

### A RULLO UNIDIREZIONALE 2/2 - 3/2 vie



	Taglia	Connessione	Corsa rullo		A	U	Z	Codice
			min.	max.				
					mm.			
MONOSTABILE 2/2 VIE	A	1/8"	5	9	93	20	27	<b>32111</b>
MONOSTABILE 3/2 VIE	A	1/8"	5	9	93	20	27	<b>32311</b>

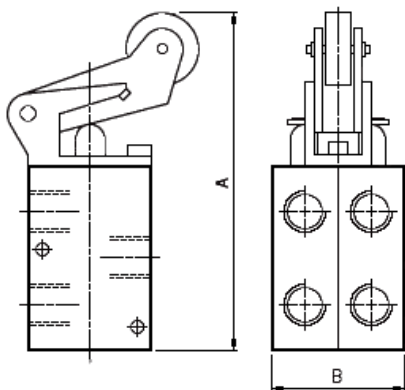
### A RULLO BIDIREZIONALE 2/2 - 3/2



	Taglia	Connessione	Corsa rullo		A	U	Z	Codice
			min.	max.				
					mm.			
MONOSTABILE 2/2 VIE	A	1/8"	6,5	9,5	83	20	24	<b>33131</b>
	A	1/8"	6,5	9,5	83	20	24	<b>33331</b>
MONOSTABILE 3/2 VIE	A	1/8"	6,5	9,5	83	20	24	<b>33431</b>
	B	1/4"	10,5	13,5	105	26	32	<b>33333</b>

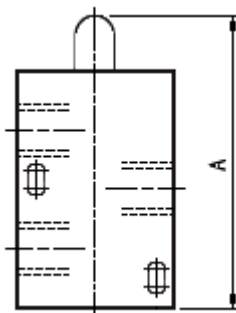


### A RULLO BIDIREZIONALE 5/2 vie



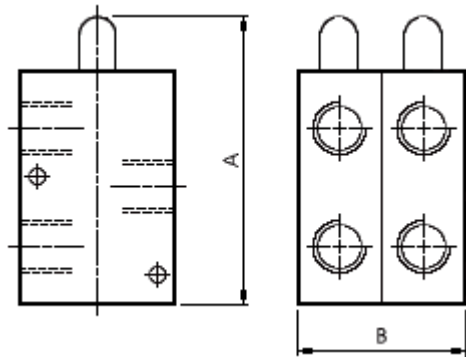
Taglia	Connessione	Corsa rullo		A	B	Codice
		min.	max.			
		mm.				
A	1/8"	6,5	9,5	83	36	<b>33731</b>
B	1/4"	10,5	13,5	105	50	<b>33733</b>

### A TASTATORE 2/2 - 3/2



	Taglia	Connessione	Corsa tastatore		A	Codice
			min.	max.		
		mm.				
MONOSTABILE 2/2 VIE	A	1/8"	3,5	5,5	56	<b>31101</b>
	A	1/8"	3,5	5,5	56	<b>31301 31401</b>
MONOSTABILE 3/2	B	1/4"	4,5	7	74	<b>31303 31403</b>
	C	1/2"	5	7	89	<b>31306 31406</b>





Taglia	Connessione	Corsa tastatore		A	B	Codice
		min.	max.			
		mm.				
A	1/8"	3,5	5,5	56	36	<b>31701</b>
B	1/4"					

