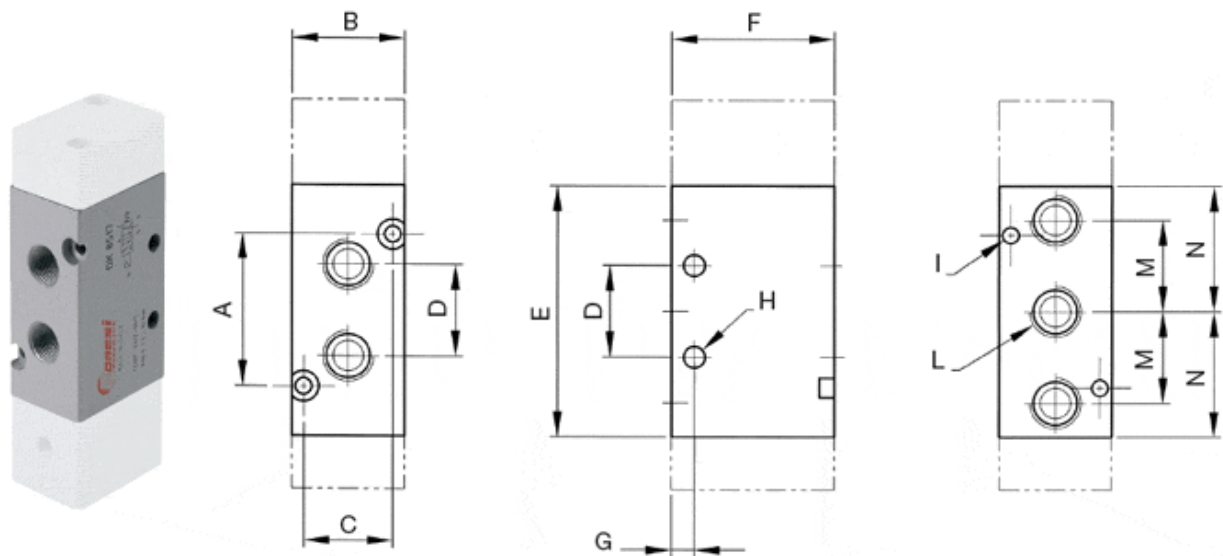


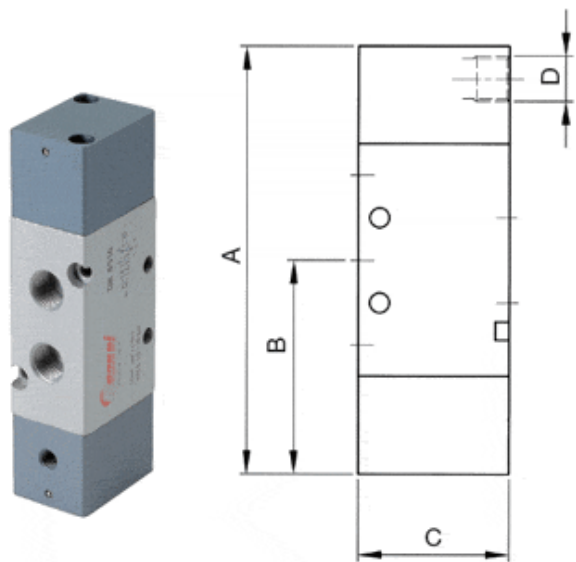
DIMENSIONI **DISTRIBUTORI PNEUMATICI SERIE**

DIMENSIONI COMUNI



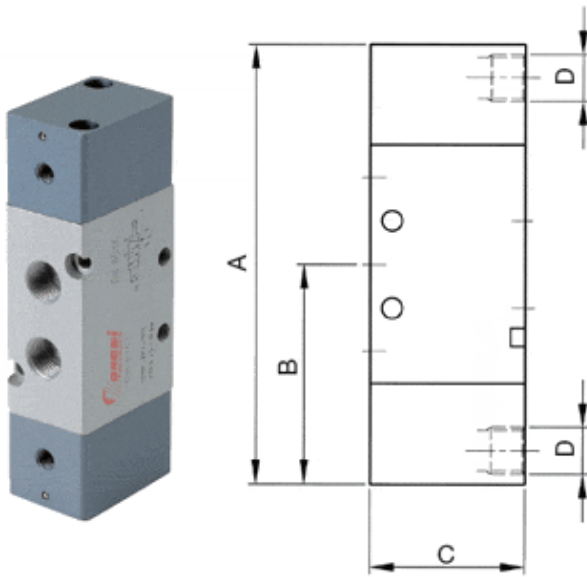
TAGLIA	A	B	C	D	E	F	G	H	I	L	M	N
1/8"	30	22	17.4	18	49.5	32	4.5	4.2	3.2	R5	18	24.75
1/4"	38	25	19.6	22	62	40	6	4.2	3.2	1/4"G	22	31

MONOSTABILE PNEUMATICA - MOLLA PNEUMATICA 5/2 vie



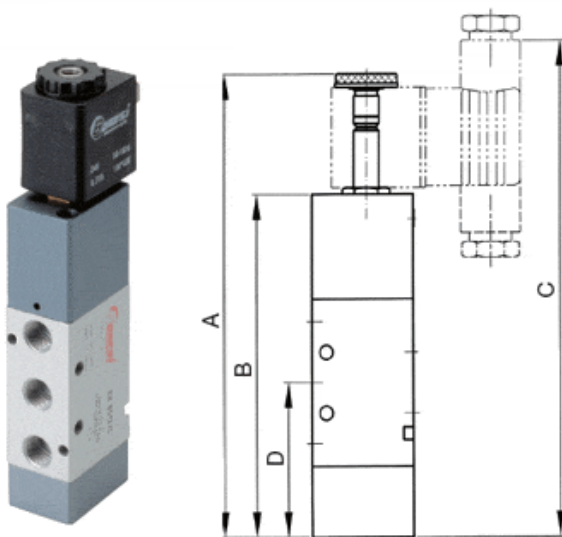
Codice	
DK 8511	DK 4511
Taglia	
1/8"	1/4"
A 91.5	A 106
B 45.75	B 53
C 32	C 40
D M5	D 1/8"G

BISTABILE PNEUMATICA



Codice	
DK 8526 DK 8527	DK 4526 DK 4527
Taglia	
1/8"	1/4"
A 91.5	A 106
B 45.75	B 53
C 32	C 40
D M5	D 1/8"G

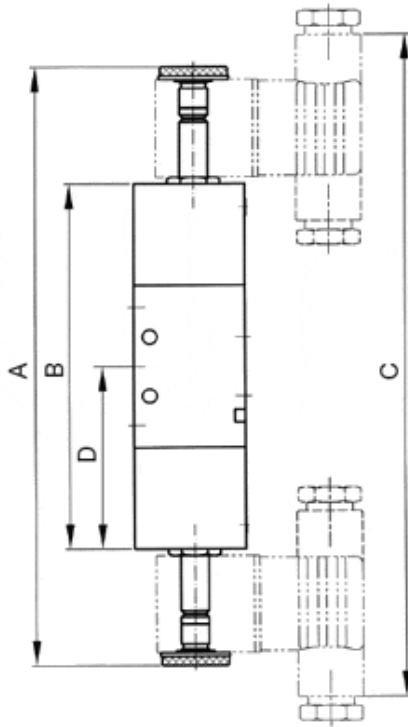
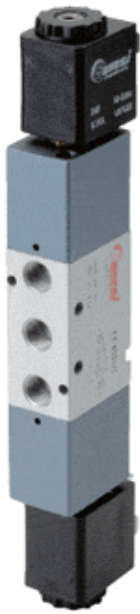
MONOSTABILE ELETTRICA - MOLLA PNEUMATICA 5/2



Codice	
EK 8512/C	EK 4512/C
Taglia	
1/8"	1/4"
A 137	A 151.5
B 101.5	B 116
C 146.5	C 161
D 45.75	D 53

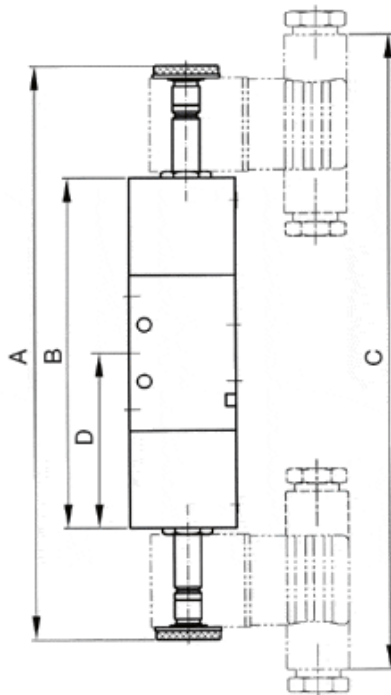


BISTABILE ELETTRICA



Codice	
EK 8521/C EK 8522/C	EK 4521/C EK 4522/C
Taglia	
1/8"	1/4"
A 182.5	A 197
B 111.5	B 126
C 201.5	C 216
D 55.75	D 63

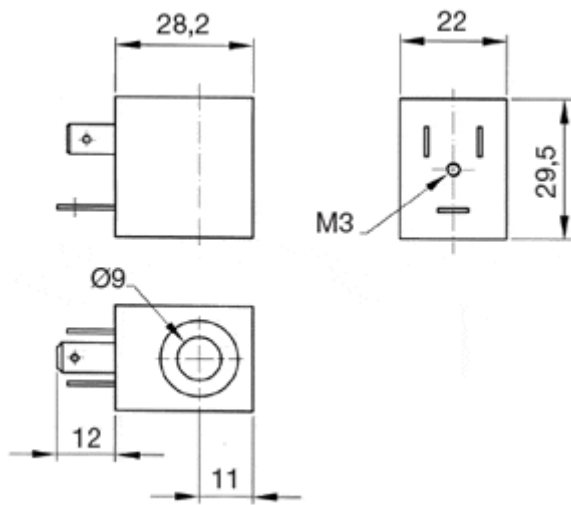
BISTABILE ELETTRICA 5/3 Vie



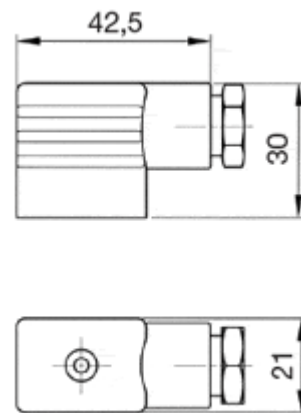
Codice	
EK 8621/C EK 8721/C	EK 4621/C EK 4721/C
Taglia	
1/8"	1/4"
A 182.5	A 217
B 111.5	B 146
C 201.5	C 236
D 55.75	D 73

SOTTOBASI

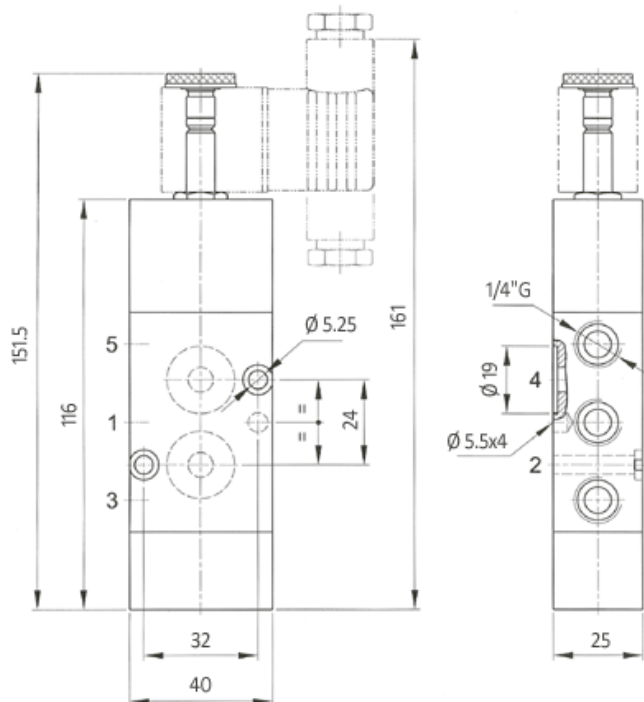
BOBINA



CONNETTORE



MONOSTABILE ELETTRICA - MOLLA PNEUMATICA VERSIONE NAMUR 5/2 vie



Codice

EKN 4511/C

Taglia

1/4"