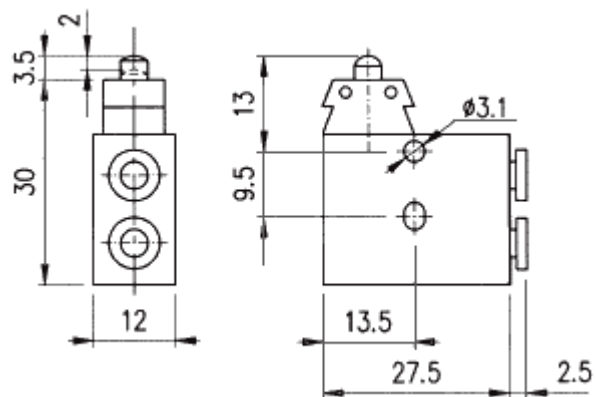


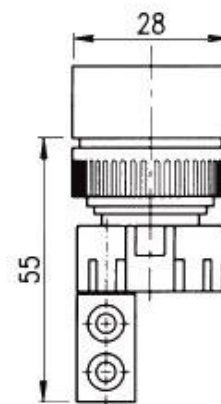
### DIMENSIONI VALVOLE SERIE MC1

DISTRIBUTORI PNEUMATICI A COMANDO MECCANICO E MANUALE

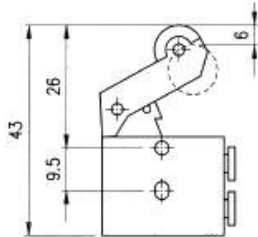
### DIMENSIONI COMUNI DISTRIBUTORI AD AZIONAMENTO MECCANICO



### DISTRIBUTORI AD AZIONAMENTO MANUALE

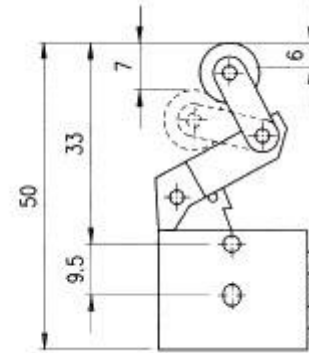


### A RULLO 3/2 vie



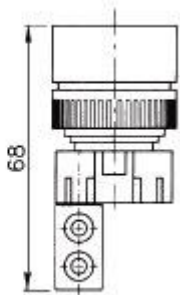
Taglia	Connessione	Codice
A	Tubo Ø4	MC1L

### A RULLO UNIDIREZIONALE 3/2 vie



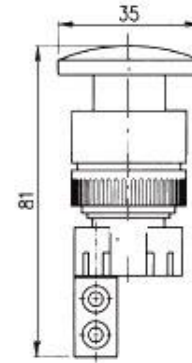
Taglia	Connessione	Codice
A	Tubo Ø4	MC1LS

### A PULSANTE RASATO 3/2 vie



Connessione	Codice
Tubo Ø4	MPV 21

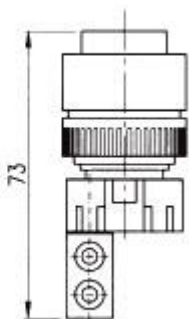
### A PULSANTE A FUNGO



	Connessione	Codice
MONOSTABILE 3/2 VIE	Tubo Ø4	MPE 21
BISTABILE 3/2 VIE	Tubo Ø4	MPE 22

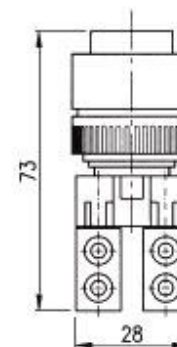


### A CHIAVE 3/2 vie



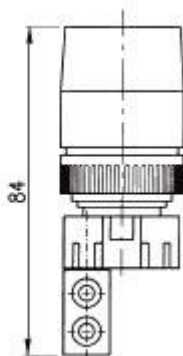
Connessione	Codice
Tubo Ø4	<b>MSC 22</b>

### A CHIAVE 5/3 vie C.A.



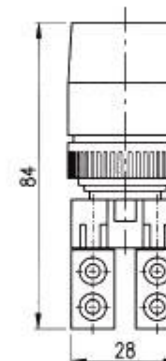
Connessione	Codice
Tubo Ø4	<b>MSC 33</b>

### A LEVA NORMALE 3/2 vie



Connessione	Codice
Tubo Ø4	<b>MSL 22</b>

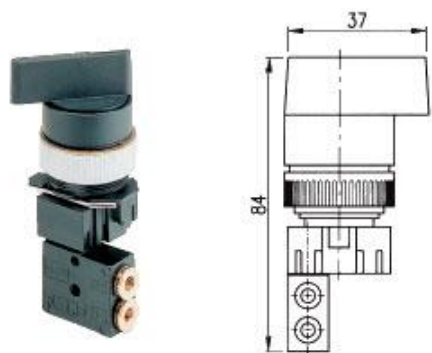
### A LEVA NORMALE 5/3 vie



Connessione	Codice
Tubo Ø4	<b>MSL 33</b>

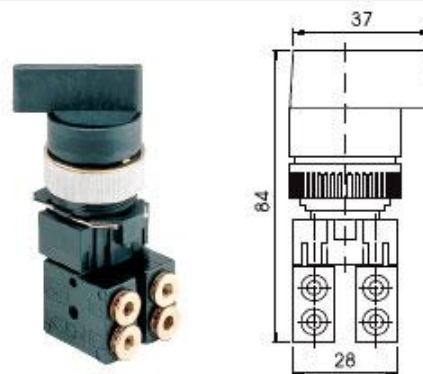


### A LEVA LUNGA 3/2 vie



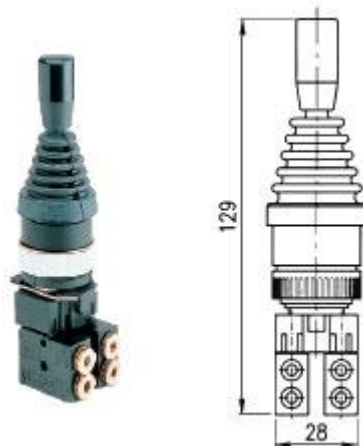
Connessione	Codice
Tubo Ø4	<b>MSLL 22</b>

### A LEVA LUNGA 5/2 vie



Connessione	Codice
Tubo Ø4	<b>MSL 33</b>

### MANIPOLATORE 5/3 vie C.A.



Connessione	Codice
Tubo Ø4	<b>MML 31</b>

