

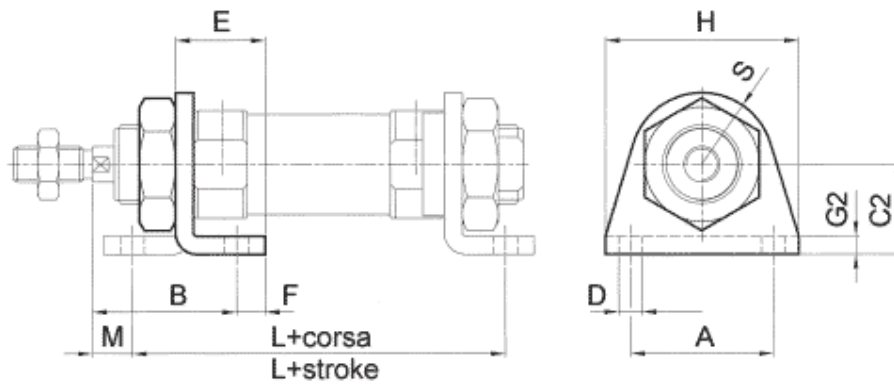
FIXINGS

MINICYLINDERS

TYPE CK-P



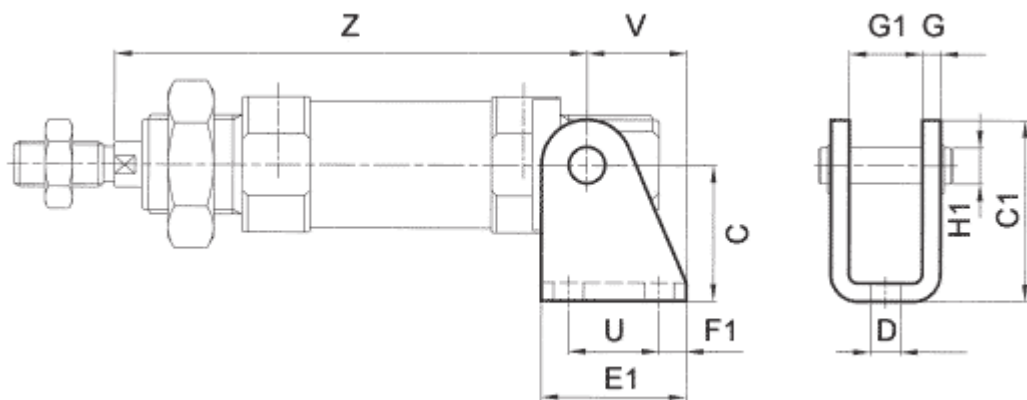
Foot mounting



TYPE CK-C



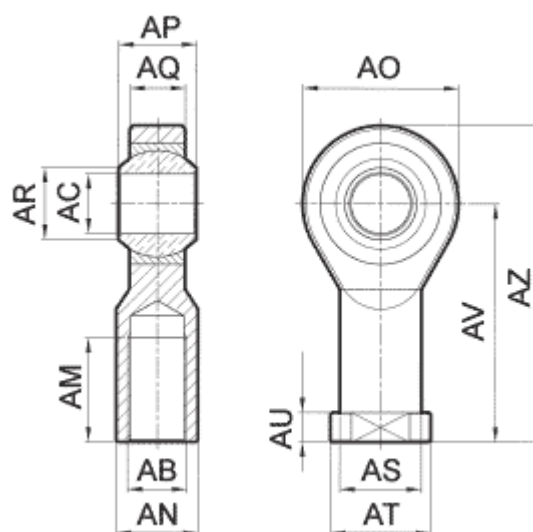
Rear pivot mounting



TYPE CK-KJ



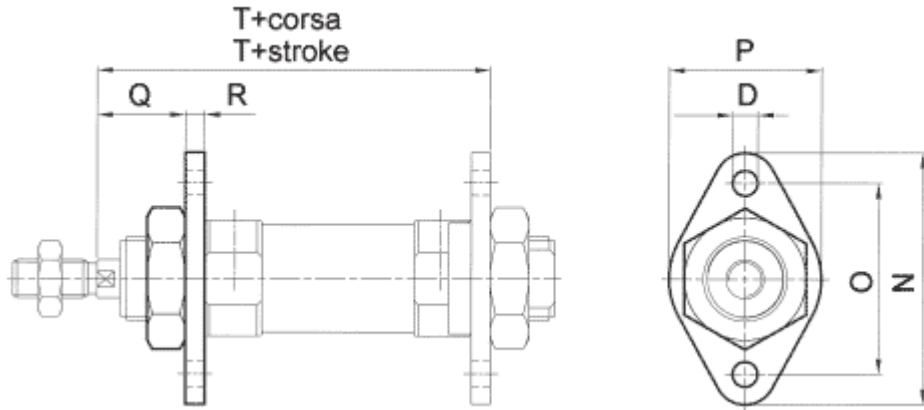
Oscillating clevis



TYPE CK-F



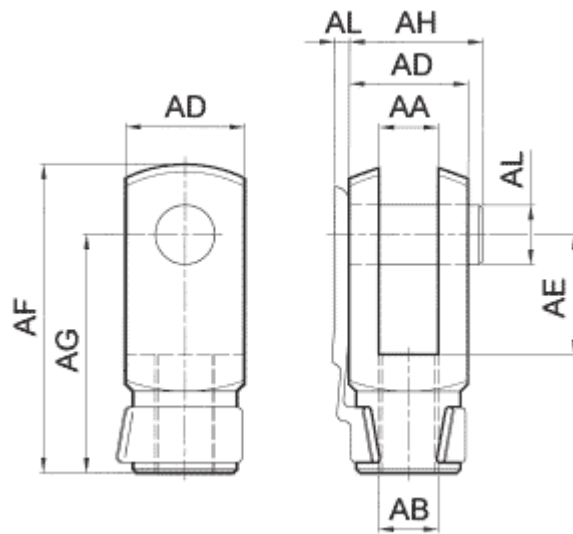
Flange mounting



TYPE CK-FF



Rod clevis



Bore mm.	A	B	C	C1	C2	D Ø	E	E1	F	F1	G	G1	G2	H	H1 Ø	L	M	N	O	P	Q	R	S	T
12	32	31	27	33	20	5,5	20	25	6	5	3	12	4	42	6	75,5	7	52	40	30	17	4	12,5	73,5
16	32	31,5	27	33	20	5,5	20	25	6	5	3	12	4	42	6	82	7,5	52	40	30	17,5	4	12,5	80
20	40	36	30	40	25	6,6	25	32	8	6	4	16	5	54	8	99	7	66	50	40	19	5	20	94
25	40	40	30	40	25	6,6	25	32	8	6	4	16	5	54	8	104	11	66	50	40	23	5	20	103

Bore mm.	U	V	Z	AA	AB	AC Ø	AD	AE	AF	AG	AH	AL	AM	AN	AO	AP	AQ	AR Ø	AS	AT	AU	AV	AZ
12	15	18	75	6	M6	6	12	12	31	24	14	2	12	11	20	9	6,8	9	10	13	5	30	40
16	15	18	82	6	M6	6	12	12	31	24	14	2	12	11	20	9	6,8	9	10	13	5	30	40
20	20	22	95	8	M8	8	16	16	42	32	19	3	16	14	24	12	9	10,5	12,5	16	5	36	48
25	20	22	104	10	M10x1,25	10	20	20	52	40	23	3	20	17	28	14	10,5	13	15	19	6,5	43	57

