

**ACCESSORIES ROTATING CYLINDER PNEUMATIC CYLINDERS UD SERIES**

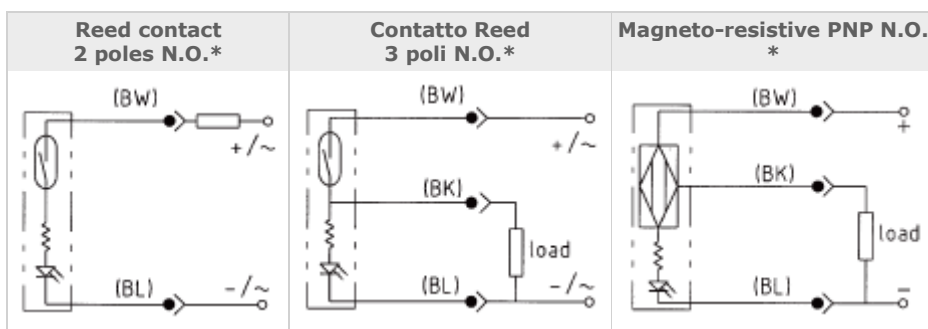
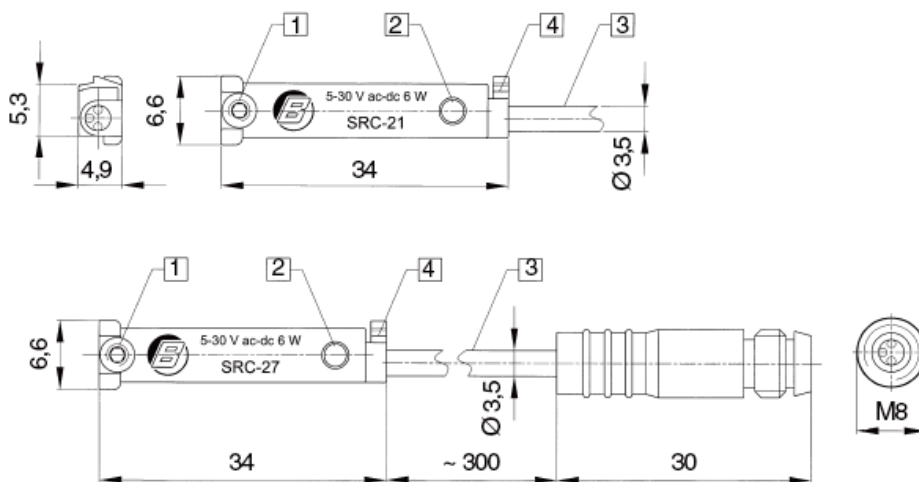
**SENSORS**

**ELECTRIC AND ELECTRONIC SWITCHES**

**SENSOR TYPE SL**



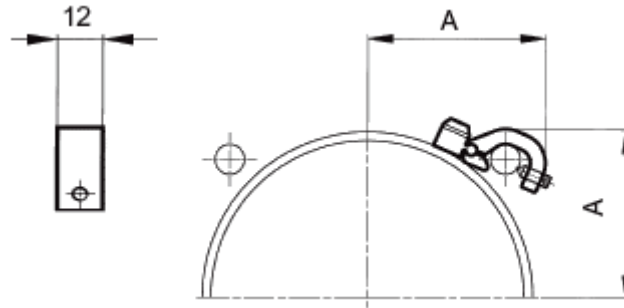
- 1 = Fixing screw(max 0,3 Nm)
- 2 = Lightning diode (LED)
- 3 = Type of electric connection



Codice	SLC-61	SLC-21	SLC-27	SLD-21	SLD-27	SLN-21	SLN-27	
Versione	cavo	cavo	Connettore M8	cavo	Connettore M8	cavo	Connettore M8	
Tensione di esercizio	5-230 V ac/dc	5-30 V ac/dc		5-24 V ac/dc		6-30 V ac/dc		
Corrente di commutazione	0,2 A	max 0,2 A		max 0,25 A		max 0,20 A		
Potenza (carico ohmico)	6 W	max 6 W						
Tempo di commutazione	0,5 ms					0,8 μs		
Tempo di rilascio	0,1 ms					0,3μs		
Vita elettrica	10 <sup>2</sup> impulsi					10 <sup>3</sup> impulsi		

Frequenza di lavoro	max 400 Hz				max 200 Hz	
Caduta di tensione	max 3V		-		max 1V	
Grado di protezione	IP 67					
Temperatura di lavoro	-10°C+70°C					
Lunghezza cavo m	2,5	0,3	2,5	0,3	2,5	0,3
Sezione cavo mm <sup>2</sup>	2x0,14			3x0,14		
Protezione contro inversione polarità	si'					

## BRACKETS FOR SENSORS



Bore size	A ( mm. )	Bracket code
50	43	ST-10
63	46	ST-10
80	58	ST-11
100	70	SL-81

