

# Serie A

Valvole ad otturatore



ISO 9001  
BUREAU VERITAS  
Certification

N° IT275286





## Valvole ad otturatore - Serie A

Conessioni: 1/8" - 1/4" - 1/2" - 3/4" - 1"

### SERIE A



Valvole ad elevata portata
Rapidi tempi di commutazione
Insensibili alle impurità del fluido
Elevata robustezza meccanica
Corpo e fondello in alluminio anodizzato o acciaio AISI 316
Disponibili con connessioni Gas ed NPT
2/2 NA/NC - 3/2 NA/NC - 5/2 Monostabile
Versioni per bassa temperatura
Versioni per alta temperatura
Versioni per vuoto
Possibilità di montaggio in batteria
Disponibili certificate ATEX 2014/34/UE

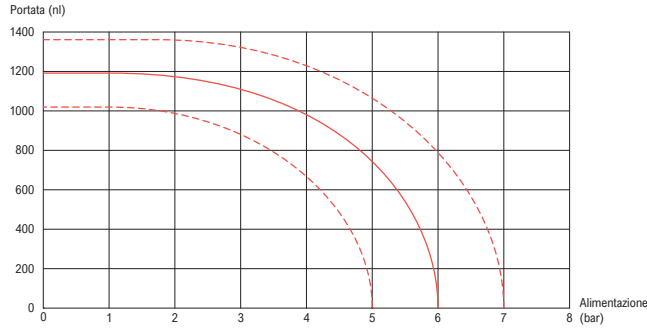
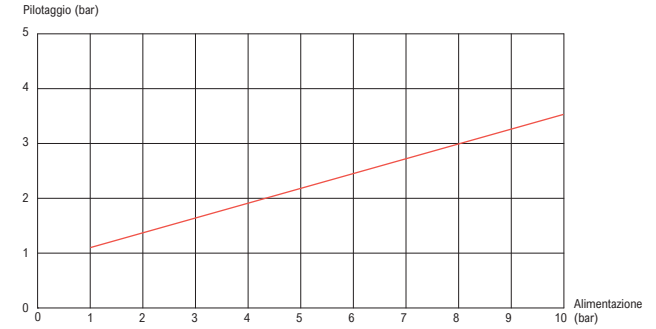
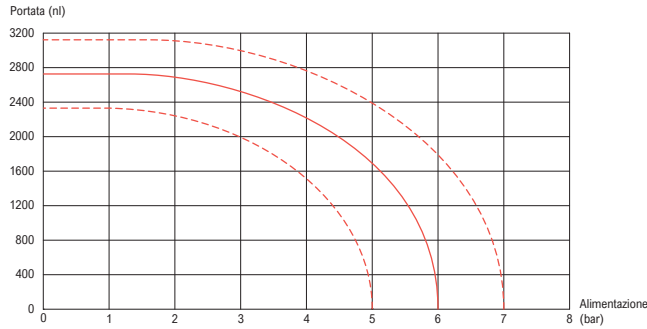
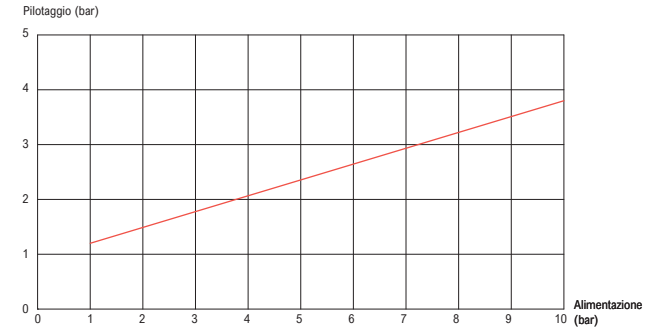
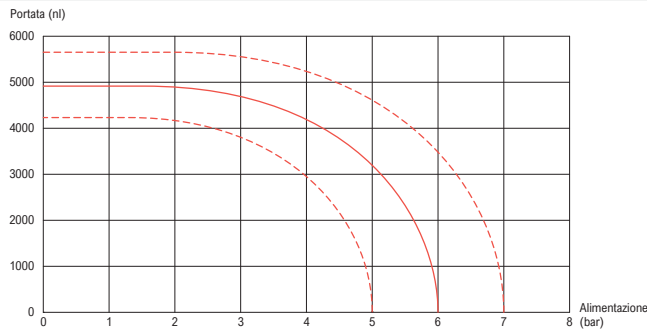
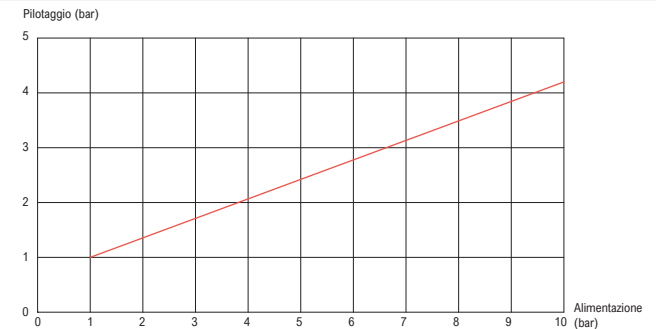
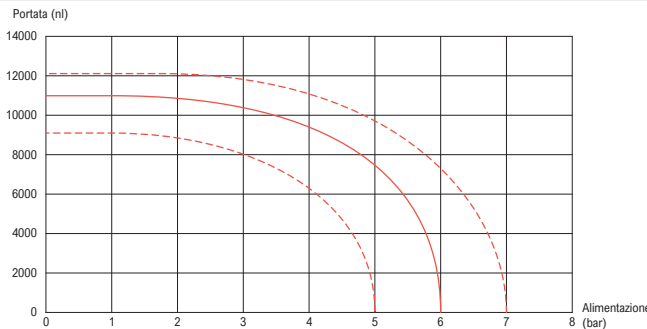
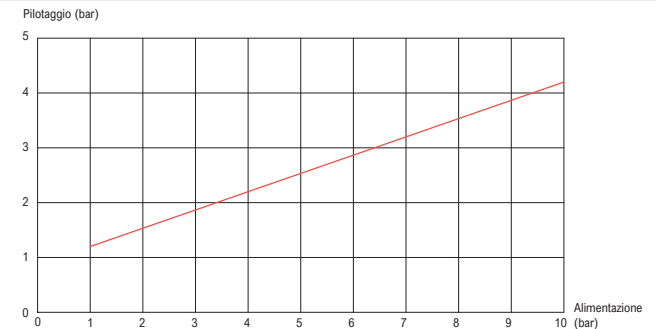
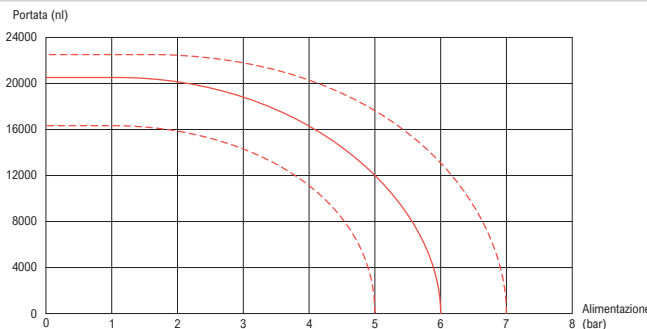
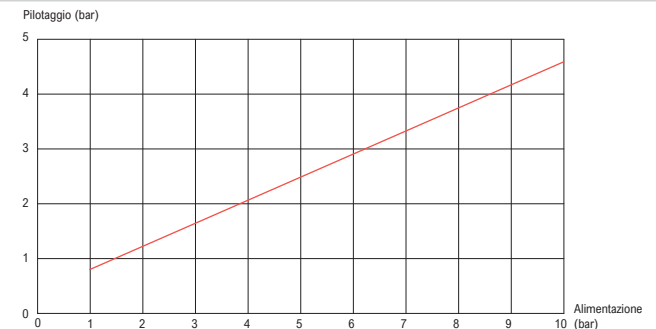
### CARATTERISTICHE TECNICHE

<b>Funzionamento</b>	2/2 NA - 2/2 NC - 3/2 NA - 3/2 NC - 5/2 monostabile					
<b>Azionamento</b>	Elettropneumatico: per solenoide taglia 22 e 30 mm, servopilotaggio interno o esterno e ritorno con molla meccanica Pneumatico: con pilotaggio esterno e ritorno con molla meccanica					
<b>Materiali</b>	Standard: Corpo in lega d'alluminio anodizzato neutro, fondello in lega d'alluminio anodizzato fumè, componenti interni in acciaio - alluminio - ottone, guarnizioni NBR/FKM/PUR. Versione X: Corpo in AISI 316, fondello in AISI 316, componenti interni in acciaio - alluminio - ottone, guarnizioni NBR/FKM/PUR. Versione XX: Corpo in AISI 316, fondello in AISI 316, componenti interni in AISI 316, guarnizioni NBR/FKM/PUR.					
<b>Nota sui materiali</b>	Conformi alla REACH (1907/2006/CE e s.m.i.)					
<b>Conessioni</b>	1/8", 1/4", 1/2", 3/4", 1"					
<b>Filettature</b>	Gas cilindriche (BSPP), NPT					
<b>Temperatura d'esercizio</b>	Standard: 0°C ÷ +60°C (-10°C con aria secca, per evitare la formazione di ghiaccio) Alta temperatura (VT): -10°C ÷ +150°C Bassa temperatura (BT): -50°C ÷ +110°C					
<b>Pressione d'esercizio</b>	1,5 ÷ 10 bar (disponibile versione per pressione fino a 16 bar)					
<b>Pressione d'azionamento del pilota</b>	Vedi diagramma di pilotaggio					
<b>Portata d'aria</b>	1/8"	1/4"	1/2"	3/4"	1"	
Pressione di alimentazione (con ΔP 1 bar)	5	650 NI/min	1500 NI/min	2800 NI/min	6100 NI/min	11000 NI/min
	6	700 NI/min	1600 NI/min	3000 NI/min	6500 NI/min	12000 NI/min
	7	800 NI/min	1800 NI/min	3400 NI/min	7300 NI/min	13500 NI/min
<b>Diametro nominale</b>	6 mm	9 mm	12 mm	19 mm	23 mm	
<b>Fluido</b>	Aria filtrata, senza lubrificazione, conforme a ISO 8573-1:2010 [7:4:4]					

### CERTIFICAZIONE ATEX

<b>Marcatura della valvola (esclusa bobina)</b>	CE EX II 2 GD c T6
<b>Pressione di esercizio in ambiente ATEX</b>	1,5 ÷ 10 bar
<b>Temperatura ambiente ATEX</b>	-20°C ≤ Ta ≤ +60°C
<b>Marcatura CE</b>	In conformità alla Direttiva 2014/34/UE (vedi dichiarazione di conformità)

## DIAGRAMMI DI PORTATA E PILOTAGGIO

**DIAGRAMMA DI PORTATA - VALVOLA 1/8"**

**DIAGRAMMA DI PILOTAGGIO - VALVOLA 1/8"**

**DIAGRAMMA DI PORTATA - VALVOLA 1/4"**

**DIAGRAMMA DI PILOTAGGIO - VALVOLA 1/4"**

**DIAGRAMMA DI PORTATA - VALVOLA 1/2"**

**DIAGRAMMA DI PILOTAGGIO - VALVOLA 1/2"**

**DIAGRAMMA DI PORTATA - VALVOLA 3/4"**

**DIAGRAMMA DI PILOTAGGIO - VALVOLA 3/4"**

**DIAGRAMMA DI PORTATA - VALVOLA 1"**

**DIAGRAMMA DI PILOTAGGIO - VALVOLA 1"**


## CHIAVE DI CODIFICA

(Esempio di codifica)

S	1	A	/	8	/		/	E	NPT
---	---	---	---	---	---	--	---	---	-----

### AZIONAMENTO

S = Pneumatico, pilotaggio esterno  
E = Elettropneumatico, servopilotaggio interno

### FUNZIONAMENTO

H1 = 2/2 Normalmente chiusa  
H3 = 2/2 Normalmente aperta  
1 = 3/2 Normalmente chiusa  
3 = 3/2 Normalmente aperta  
13 = 5/2 Monostabile

### SERIE

A = Valvola ad otturatore

### CONNESSIONI PNEUMATICHE

8 = 1/8"  
4 = 1/4"  
2 = 1/2"  
33 = 3/4"  
1 = 1"

### VERSIONE

NULL = Per aria compressa  
V = Per vuoto  
PS = Elettropneumatico per solenoide, servopilotaggio esterno <sup>(2)</sup>  
EX = Per aria compressa in atmosfera potenzialmente esplosiva (ATEX)

### MONTAGGIO

NULL = Montaggio di linea  
B1 = Montaggio in batteria / Collettore

### MATERIALI

NULL = Corpo e fondello in alluminio - Componenti interni in materiali vari  
X = Corpo e fondello in AISI 316 - Componenti interni in materiali vari  
XX = Completamente in AISI 316

### GUARNIZIONI

NULL = Guarnizioni in NBR -10°C ÷ +60°C  
VT = Guarnizioni in FKM per alta temperatura -10°C ÷ +150°C  
BT = Guarnizioni in PUR per bassa temperatura -50°C ÷ +110°C

### ELETTROPILOTA

E = Ø 8 per bobine tipo "E" (22 mm x elettrovalvole taglia 1/8" - 1/4" - 1/2")  
D = Ø 13 per bobine tipo "D" (30 mm x elettrovalvole taglia 1/2"<sup>(3)</sup> - 3/4" - 1")

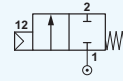
### FILETTATURA

NULL = Gas cilindriche BSPP  
NPT = NPT <sup>(1)</sup>

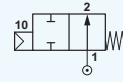
(1) Filettatura NPT disponibile solo per montaggio in linea - (2) Servopilotaggio esterno versione PS solo per aria compressa - (3) Elettropilota tipo D disponibile anche per elettrovalvola 1/2"

## VALVOLE AD AZIONAMENTO PNEUMATICO - IN ALLUMINIO

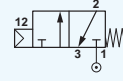
ARIA COMPRESSA


 2/2 vie  
 Monostabile  
 Normalmente chiusa


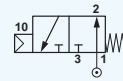
Connessione	Montaggio in linea	Montaggio in batteria	Guarnizioni	Filettatura
1/8"	SH1A/8	SH1A/8/B1	STD / VT / BT	GAS / NPT (1)
1/4"	SH1A/4	SH1A/4/B1	STD / VT / BT	GAS / NPT (1)
1/2"	SH1A/2	SH1A/2/B1	STD / VT / BT	GAS / NPT (1)
3/4"	SH1A/33	SH1A/33/B1	STD / VT / BT	GAS / NPT (1)
1"	SH1A/1	SH1A/1/B1	STD / VT / BT	GAS / NPT (1)


 2/2 vie  
 Monostabile  
 Normalmente aperta


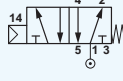
1/8"	SH3A/8	n.d.	STD / VT / BT	GAS / NPT (1)
1/4"	SH3A/4	n.d.	STD / VT / BT	GAS / NPT (1)
1/2"	SH3A/2	n.d.	STD / VT / BT	GAS / NPT (1)
3/4"	SH3A/33	SH3A/33/B1	STD / VT / BT	GAS / NPT (1)
1"	SH3A/1	SH3A/1/B1	STD / VT / BT	GAS / NPT (1)


 3/2 vie  
 Monostabile  
 Normalmente chiusa


1/8"	S1A/8	S1A/8/B1	STD / VT / BT	GAS / NPT (1)
1/4"	S1A/4	S1A/4/B1	STD / VT / BT	GAS / NPT (1)
1/2"	S1A/2	S1A/2/B1	STD / VT / BT	GAS / NPT (1)
3/4"	S1A/33	S1A/33/B1	STD / VT / BT	GAS / NPT (1)
1"	S1A/1	S1A/1/B1	STD / VT / BT	GAS / NPT (1)


 3/2 vie  
 Monostabile  
 Normalmente aperta


1/8"	S3A/8	n.d.	STD / VT / BT	GAS / NPT (1)
1/4"	S3A/4	n.d.	STD / VT / BT	GAS / NPT (1)
1/2"	S3A/2	n.d.	STD / VT / BT	GAS / NPT (1)
3/4"	S3A/33	S3A/33/B1	STD / VT / BT	GAS / NPT (1)
1"	S3A/1	S3A/1/B1	STD / VT / BT	GAS / NPT (1)

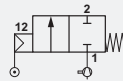

 5/2 vie  
 Monostabile


1/8"	S13A/8	S13A/8/B1	STD / VT / BT	GAS / NPT (1)
1/4"	S13A/4	S13A/4/B1	STD / VT / BT	GAS / NPT (1)
1/2"	S13A/2	S13A/2/B1	STD / VT / BT	GAS / NPT (1)
3/4"	S13A/33	S13A/33/B1	STD / VT / BT	GAS / NPT (1)
1"	S13A/1	S13A/1/B1	STD / VT / BT	GAS / NPT (1)

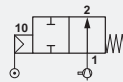
3

DISTRIBUTORI PNEUMATICI

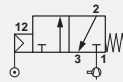
VUOTO


 2/2 vie  
 Monostabile  
 Normalmente chiusa


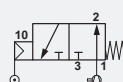
1/8"	SH1A/8V	n.d.	STD / VT / BT	GAS
1/4"	SH1A/4V	n.d.	STD / VT / BT	GAS
1/2"	SH1A/2V	n.d.	STD / VT / BT	GAS
3/4"	SH1A/33V	n.d.	STD / VT / BT	GAS
1"	SH1A/1V	n.d.	STD / VT / BT	GAS


 2/2 vie  
 Monostabile  
 Normalmente aperta


1/8"	SH3A/8V	n.d.	STD / VT / BT	GAS
1/4"	SH3A/4V	n.d.	STD / VT / BT	GAS
1/2"	SH3A/2V	n.d.	STD / VT / BT	GAS
3/4"	SH3A/33V	n.d.	STD / VT / BT	GAS
1"	SH3A/1V	n.d.	STD / VT / BT	GAS

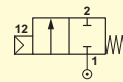

 3/2 vie  
 Monostabile  
 Normalmente chiusa


1/8"	S1A/8V	n.d.	STD / VT / BT	GAS
1/4"	S1A/4V	n.d.	STD / VT / BT	GAS
1/2"	S1A/2V	n.d.	STD / VT / BT	GAS
3/4"	S1A/33V	n.d.	STD / VT / BT	GAS
1"	S1A/1V	n.d.	STD / VT / BT	GAS

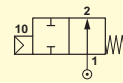

 3/2 vie  
 Monostabile  
 Normalmente aperta


1/8"	S3A/8V	n.d.	STD / VT / BT	GAS
1/4"	S3A/4V	n.d.	STD / VT / BT	GAS
1/2"	S3A/2V	n.d.	STD / VT / BT	GAS
3/4"	S3A/33V	n.d.	STD / VT / BT	GAS
1"	S3A/1V	n.d.	STD / VT / BT	GAS

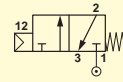
ATEX


 2/2 vie  
 Monostabile  
 Normalmente chiusa


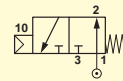
1/8"	SH1A/8EX	n.d.	STD	GAS / NPT (1)
1/4"	SH1A/4EX	n.d.	STD	GAS / NPT (1)
1/2"	SH1A/2EX	n.d.	STD	GAS / NPT (1)
3/4"	SH1A/33EX	SH1A/33EX/B1	STD	GAS / NPT (1)
1"	SH1A/1EX	SH1A/1EX/B1	STD	GAS / NPT (1)


 2/2 vie  
 Monostabile  
 Normalmente aperta


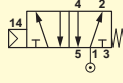
1/8"	SH3A/8EX	SH3A/8EX/B1	STD	GAS / NPT (1)
1/4"	SH3A/4EX	SH3A/4EX/B1	STD	GAS / NPT (1)
1/2"	SH3A/2EX	SH3A/2EX/B1	STD	GAS / NPT (1)
3/4"	SH3A/33EX	SH3A/33EX/B1	STD	GAS / NPT (1)
1"	SH3A/1EX	SH3A/1EX/B1	STD	GAS / NPT (1)


 3/2 vie  
 Monostabile  
 Normalmente chiusa


1/8"	S1A/8EX	n.d.	STD	GAS / NPT (1)
1/4"	S1A/4EX	n.d.	STD	GAS / NPT (1)
1/2"	S1A/2EX	n.d.	STD	GAS / NPT (1)
3/4"	S1A/33EX	S1A/33EX/B1	STD	GAS / NPT (1)
1"	S1A/1EX	S1A/1EX/B1	STD	GAS / NPT (1)


 3/2 vie  
 Monostabile  
 Normalmente aperta


1/8"	S3A/8EX	S3A/8EX/B1	STD	GAS / NPT (1)
1/4"	S3A/4EX	S3A/4EX/B1	STD	GAS / NPT (1)
1/2"	S3A/2EX	S3A/2EX/B1	STD	GAS / NPT (1)
3/4"	S3A/33EX	S3A/33EX/B1	STD	GAS / NPT (1)
1"	S3A/1EX	S3A/1EX/B1	STD	GAS / NPT (1)

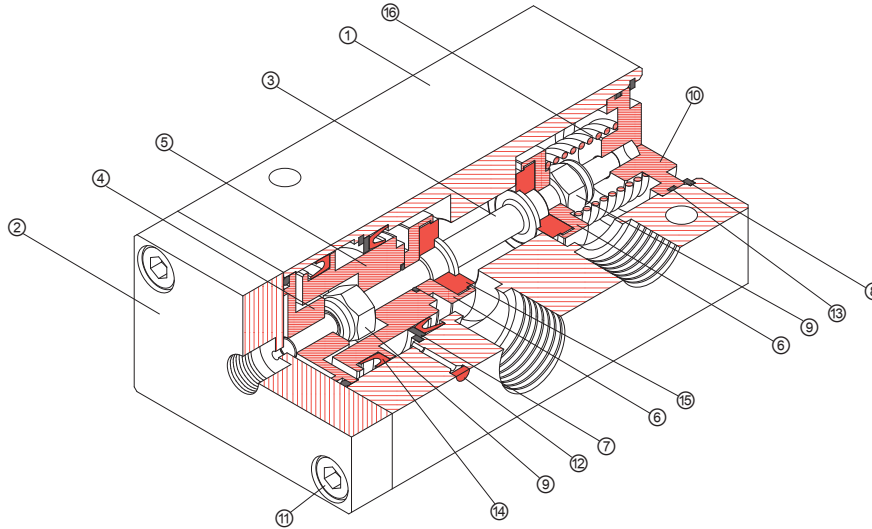

 5/2 vie  
 Monostabile


1/8"	S13A/8EX	S13A/8EX/B1	STD	GAS / NPT (1)
1/4"	S13A/4EX	S13A/4EX/B1	STD	GAS / NPT (1)
1/2"	S13A/2EX	S13A/2EX/B1	STD	GAS / NPT (1)
3/4"	S13A/33EX	S13A/33EX/B1	STD	GAS / NPT (1)
1"	S13A/1EX	S13A/1EX/B1	STD	GAS / NPT (1)

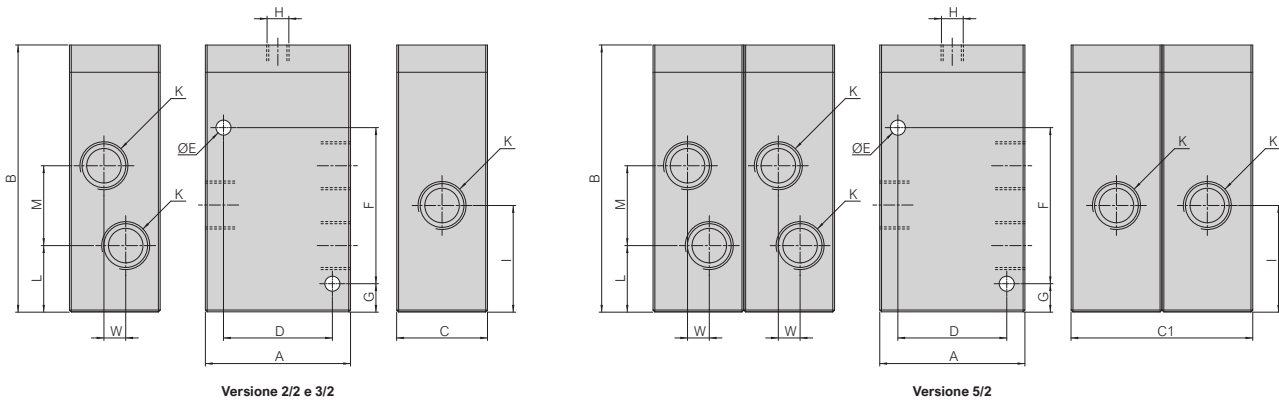
(1) Filettatura NPT disponibile solo per montaggio in linea - (n.d.) Non disponibile

**MATERIALI STANDARD**

POS	DESCRIZIONE	MATERIALE	POS	DESCRIZIONE	MATERIALE
①	Corpo	Alluminio trafilato / estruso anodizzato	⑨	Dado autobloccante	Acciaio zincato
②	Coperchio	Alluminio trafilato / estruso anodizzato	⑩	Fondello	Alluminio anodizzato
③	Asta otturatore	Acciaio zincato	⑪	Vite	Acciaio zincato
④	Guida asta	Alluminio anodizzato	⑫	Silenziatore	Bronzo sinterizzato
⑤	Pistone	Alluminio anodizzato	⑬	O-ring	NBR / FKM / PUR
⑥	Porta otturatore	Acciaio zincato	⑭	Guarnizione di tenuta	NBR / FKM / PUR
⑦	Ranella anti-estrusione	Hostaform	⑮	Guarnizione otturatore	NBR / FKM / PUR
⑧	Anello seeger	Acciaio armonico	⑯	Molla	Acciaio inossidabile AISI 304 (X5CrNi18-10)



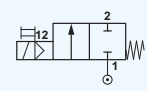
**DIMENSIONI STANDARD**



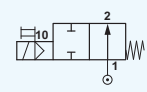
K	A	B	C	C1	D	ØE	F	G	H	I	L	M	W
Gas / NPT	0 - 0,2	± 0,3	0 - 0,2	0 - 0,5	± 0,3		± 0,3	± 0,2	Gas / NPT	± 0,2	± 0,2	± 0,3	± 0,3
1/8"	40	70	20	40	29	4,25	33,5	11,5	1/8"	26	16	20	0
1/4"	50	80,5	25	50	34	5,25	39	14,5	1/8"	29,5	17,5	24	0
1/2"	70	99,5	35	70	50	6,25	54,5	15	1/8"	37	21	32	0
3/4"	79	147	50	100	60	8,25	86	15,5	1/4"	58,5	36,5	44	12
1"	100	166	60	120	82	10,5	85	33	1/4"	64,5	30	61	0

## VALVOLE AD AZIONAMENTO ELETTRICO - IN ALLUMINIO

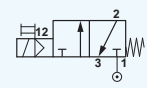
ARIA COMPRESSA


 2/2 vie  
 Monostabile  
 Normalmente chiusa  
 Servopilotaggio interno (2)


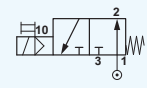
Connessione	Montaggio in linea	Montaggio in batteria	Guarnizioni	Filettatura
1/8"	EH1A/8/E	EH1A/8/B1/E	STD	GAS / NPT (1)
1/4"	EH1A/4/E	EH1A/4/B1/E	STD	GAS / NPT (1)
1/2"	EH1A/2/E(3)	EH1A/2/B1/E(3)	STD	GAS / NPT (1)
3/4"	EH1A/33/D	EH1A/33/B1/D	STD	GAS / NPT (1)
1"	EH1A/1/D	EH1A/1/B1/D	STD	GAS / NPT (1)


 2/2 vie  
 Monostabile  
 Normalmente aperta  
 Servopilotaggio interno (2)


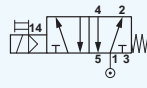
1/8"	EH3A/8/E	n.d.	STD	GAS / NPT (1)
1/4"	EH3A/4/E	n.d.	STD	GAS / NPT (1)
1/2"	EH3A/2/E(3)	n.d.	STD	GAS / NPT (1)
3/4"	EH3A/33/D	EH3A/33/B1/D	STD	GAS / NPT (1)
1"	EH3A/1/D	EH3A/1/B1/D	STD	GAS / NPT (1)


 3/2 vie  
 Monostabile  
 Normalmente chiusa  
 Servopilotaggio interno (2)


1/8"	E1A/8/E	E1A/8/B1/E	STD	GAS / NPT (1)
1/4"	E1A/4/E	E1A/4/B1/E	STD	GAS / NPT (1)
1/2"	E1A/2/E(3)	E1A/2/B1/E(3)	STD	GAS / NPT (1)
3/4"	E1A/33/D	E1A/33/B1/D	STD	GAS / NPT (1)
1"	E1A/1/D	E1A/1/B1/D	STD	GAS / NPT (1)


 3/2 vie  
 Monostabile  
 Normalmente aperta  
 Servopilotaggio interno (2)


1/8"	E3A/8/E	n.d.	STD	GAS / NPT (1)
1/4"	E3A/4/E	n.d.	STD	GAS / NPT (1)
1/2"	E3A/2/E(3)	n.d.	STD	GAS / NPT (1)
3/4"	E3A/33/D	E3A/33/B1/D	STD	GAS / NPT (1)
1"	E3A/1/D	E3A/1/B1/D	STD	GAS / NPT (1)

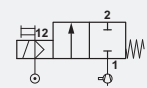

 5/2 vie  
 Monostabile  
 Servopilotaggio interno (2)


1/8"	E13A/8/E	E13A/8/B1/E	STD	GAS / NPT (1)
1/4"	E13A/4/E	E13A/4/B1/E	STD	GAS / NPT (1)
1/2"	E13A/2/E(3)	E13A/2/B1/E(3)	STD	GAS / NPT (1)
3/4"	E13A/33/D	E13A/33/B1/D	STD	GAS / NPT (1)
1"	E13A/1/D	E13A/1/B1/D	STD	GAS / NPT (1)

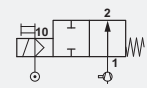
3

DISTRIBUTORI PNEUMATICI

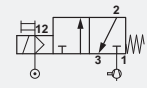
VUOTO


 2/2 vie  
 Monostabile  
 Normalmente chiusa  
 Servopilotaggio esterno


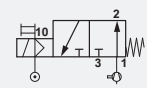
1/8"	EH1A/8V/E	n.d.	STD	GAS
1/4"	EH1A/4V/E	n.d.	STD	GAS
1/2"	EH1A/2V/E(3)	n.d.	STD	GAS
3/4"	EH1A/33V/D	n.d.	STD	GAS
1"	EH1A/1V/D	n.d.	STD	GAS


 2/2 vie  
 Monostabile  
 Normalmente aperta  
 Servopilotaggio esterno


1/8"	EH3A/8V/E	n.d.	STD	GAS
1/4"	EH3A/4V/E	n.d.	STD	GAS
1/2"	EH3A/2V/E(3)	n.d.	STD	GAS
3/4"	EH3A/33V/D	n.d.	STD	GAS
1"	EH3A/1V/D	n.d.	STD	GAS

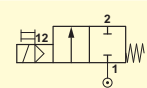

 3/2 vie  
 Monostabile  
 Normalmente chiusa  
 Servopilotaggio esterno


1/8"	E1A/8V/E	n.d.	STD	GAS
1/4"	E1A/4V/E	n.d.	STD	GAS
1/2"	E1A/2V/E(3)	n.d.	STD	GAS
3/4"	E1A/33V/D	n.d.	STD	GAS
1"	E1A/1V/D	n.d.	STD	GAS

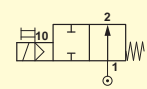

 3/2 vie  
 Monostabile  
 Normalmente aperta  
 Servopilotaggio esterno


1/8"	E3A/8V/E	n.d.	STD	GAS
1/4"	E3A/4V/E	n.d.	STD	GAS
1/2"	E3A/2V/E(3)	n.d.	STD	GAS
3/4"	E3A/33V/D	n.d.	STD	GAS
1"	E3A/1V/D	n.d.	STD	GAS

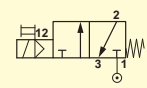
ATEX


 2/2 vie  
 Monostabile  
 Normalmente chiusa  
 Servopilotaggio interno


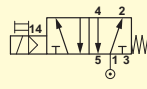
1/8"	EH1A/8EX/E	EH1A/8EX/B1/E	STD	GAS / NPT (1)
1/4"	EH1A/4EX/E	EH1A/4EX/B1/E	STD	GAS / NPT (1)
1/2"	EH1A/2EX/E(3)	EH1A/2EX/B1/E(3)	STD	GAS / NPT (1)
3/4"	EH1A/33EX/D	EH1A/33EX/B1/D	STD	GAS / NPT (1)
1"	EH1A/1EX/D	EH1A/1EX/B1/D	STD	GAS / NPT (1)


 2/2 vie  
 Monostabile  
 Normalmente aperta  
 Servopilotaggio interno


1/8"	EH3A/8EX/E	n.d.	STD	GAS / NPT (1)
1/4"	EH3A/4EX/E	n.d.	STD	GAS / NPT (1)
1/2"	EH3A/2EX/E(3)	n.d.	STD	GAS / NPT (1)
3/4"	EH3A/33EX/D	EH3A/33EX/B1/D	STD	GAS / NPT (1)
1"	EH3A/1EX/D	EH3A/1EX/B1/D	STD	GAS / NPT (1)


 3/2 vie  
 Monostabile  
 Normalmente chiusa  
 Servopilotaggio interno


1/8"	E1A/8EX/E	E1A/8EX/B1/E	STD	GAS / NPT (1)
1/4"	E1A/4EX/E	E1A/4EX/B1/E	STD	GAS / NPT (1)
1/2"	E1A/2EX/E(3)	E1A/2EX/B1/E(3)	STD	GAS / NPT (1)
3/4"	E1A/33EX/D	E1A/33EX/B1/D	STD	GAS / NPT (1)
1"	E1A/1EX/D	E1A/1EX/B1/D	STD	GAS / NPT (1)


 5/2 vie  
 Monostabile  
 Servopilotaggio interno


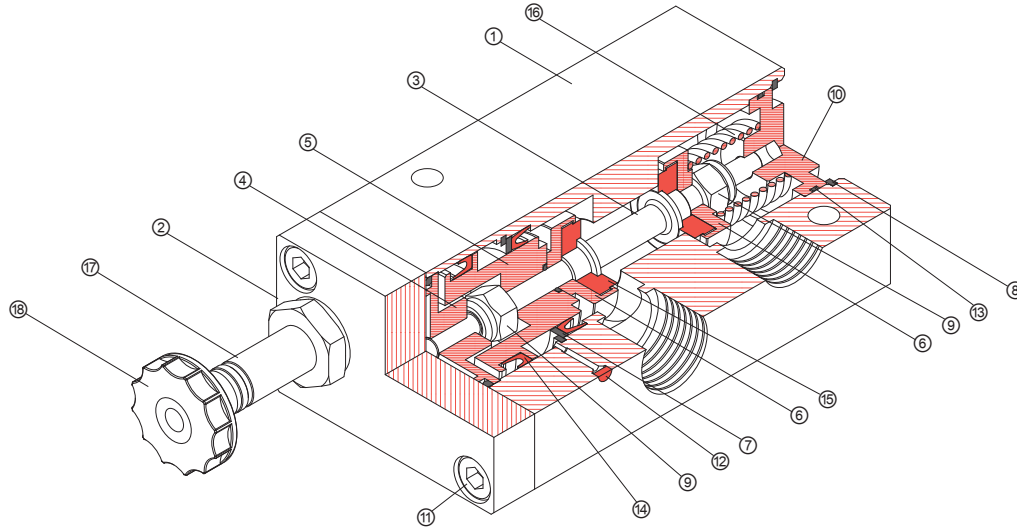
1/8"	E13A/8EX/E	E13A/8EX/B1/E	STD	GAS / NPT (1)
1/4"	E13A/4EX/E	E13A/4EX/B1/E	STD	GAS / NPT (1)
1/2"	E13A/2EX/E(3)	E13A/2EX/B1/E(3)	STD	GAS / NPT (1)
3/4"	E13A/33EX/D	E13A/33EX/B1/D	STD	GAS / NPT (1)
1"	E13A/1EX/D	E13A/1EX/B1/D	STD	GAS / NPT (1)

(1) Filettatura NPT disponibile solo per montaggio in linea - (2) Servopilotaggio esterno versione PS solo per aria compressa - (3) Elettropilota tipo D disponibile anche per elettrovalvola 1/2" - (n.d.) Non disponibile

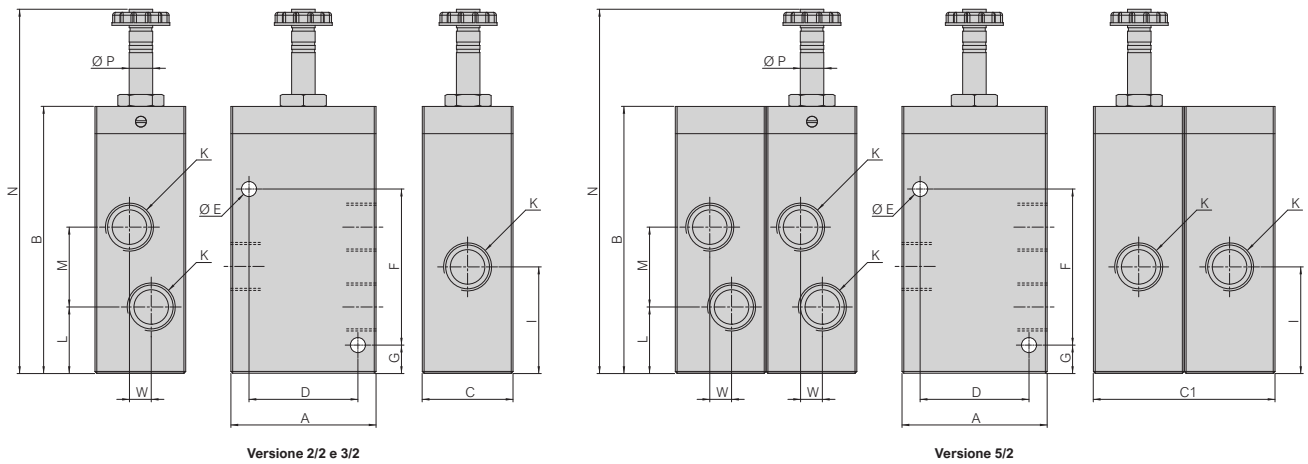


**MATERIALI STANDARD**

POS	DESCRIZIONE	MATERIALE	POS	DESCRIZIONE	MATERIALE
①	Corpo	Alluminio trafilato / estruso anodizzato	⑩	Fondello	Alluminio anodizzato
②	Coperchio	Alluminio trafilato / estruso anodizzato	⑪	Vite	Acciaio zincato
③	Asta otturatore	Acciaio zincato	⑫	Silenziatore	Bronzo sinterizzato
④	Guida asta	Alluminio anodizzato	⑬	O-ring	NBR / FKM / PUR
⑤	Pistone	Alluminio anodizzato	⑭	Guarnizione di tenuta	NBR / FKM / PUR
⑥	Porta otturatore	Acciaio zincato	⑮	Guarnizione otturatore	NBR / FKM / PUR
⑦	Ranella anti-estrusione	Hostaform	⑯	Molla	Acciaio inossidabile AISI 304 (X5CrNi18-10)
⑧	Anello seeger	Acciaio armonico	⑰	Elettropilota	Ottone - Acciaio inossidabile magnetico
⑨	Dado autobloccante	Acciaio zincato	⑱	Ghiera di bloccaggio	Materiale plastico / Alluminio



**DIMENSIONI STANDARD**



K	A	B	C	C1	D	Ø E	F	G	I	L	M	N	Ø P	W
Gas / NPT	0 - 0,2	± 0,3	0 - 0,2	0 - 0,5	± 0,3		± 0,3	± 0,2	± 0,2	± 0,2	± 0,3	± 0,3		± 0,3
1/8"	40	70	20	40	29	4,25	33,5	11,5	26	16	20	105	8	0
1/4"	50	80,5	25	50	34	5,25	39	14,5	29,5	17,5	24	115,5	8	0
1/2"	70	99,5	35	70	50	6,25	54,5	15	37	21	32	134,5 / 153,5 <sup>(3)</sup>	8 / 13	0
3/4"	79	147	50	100	60	8,25	86	15,5	58,5	36,5	44	201	13	12
1"	100	166	60	120	82	10,5	85	33	64,5	30	61	220	13	0

**VALVOLE AD AZIONAMENTO PNEUMATICO - VERSIONE X (solo corpo e coperchio in AISI 316)**

	Funzionamento	Simbolo	Connessione	Montaggio in linea	Montaggio in batteria	Guarnizioni	Filettatura
<b>ARIA COMPRESSA</b>	2/2 vie Monostabile Normalmente chiusa		1/8"	SH1A/8/X	n.d.	STD / VT / BT	GAS / NPT (1)
			1/4"	SH1A/4/X	n.d.	STD / VT / BT	GAS / NPT (1)
			1/2"	SH1A/2/X	n.d.	STD / VT / BT	GAS / NPT (1)
			3/4"	SH1A/33/X	n.d.	STD / VT / BT	GAS / NPT (1)
			1"	SH1A/1/X	n.d.	STD / VT / BT	GAS / NPT (1)
	2/2 vie Monostabile Normalmente aperta		1/8"	SH3A/8/X	n.d.	STD / VT / BT	GAS / NPT (1)
			1/4"	SH3A/4/X	n.d.	STD / VT / BT	GAS / NPT (1)
			1/2"	SH3A/2/X	n.d.	STD / VT / BT	GAS / NPT (1)
			3/4"	SH3A/33/X	n.d.	STD / VT / BT	GAS / NPT (1)
			1"	SH3A/1/X	n.d.	STD / VT / BT	GAS / NPT (1)
	3/2 vie Monostabile Normalmente chiusa		1/8"	S1A/8/X	n.d.	STD / VT / BT	GAS / NPT (1)
			1/4"	S1A/4/X	n.d.	STD / VT / BT	GAS / NPT (1)
1/2"			S1A/2/X	n.d.	STD / VT / BT	GAS / NPT (1)	
3/4"			S1A/33/X	n.d.	STD / VT / BT	GAS / NPT (1)	
1"	S1A/1/X	n.d.	STD / VT / BT	GAS / NPT (1)			
3/2 vie Monostabile Normalmente aperta		1/8"	S3A/8/X	n.d.	STD / VT / BT	GAS / NPT (1)	
		1/4"	S3A/4/X	n.d.	STD / VT / BT	GAS / NPT (1)	
		1/2"	S3A/2/X	n.d.	STD / VT / BT	GAS / NPT (1)	
		3/4"	S3A/33/X	n.d.	STD / VT / BT	GAS / NPT (1)	
1"	S3A/1/X	n.d.	STD / VT / BT	GAS / NPT (1)			
5/2 vie Monostabile		1/8"	S13A/8/X	n.d.	STD / VT / BT	GAS / NPT (1)	
		1/4"	S13A/4/X	n.d.	STD / VT / BT	GAS / NPT (1)	
		1/2"	S13A/2/X	n.d.	STD / VT / BT	GAS / NPT (1)	
		3/4"	S13A/33/X	n.d.	STD / VT / BT	GAS / NPT (1)	
1"	S13A/1/X	n.d.	STD / VT / BT	GAS / NPT (1)			

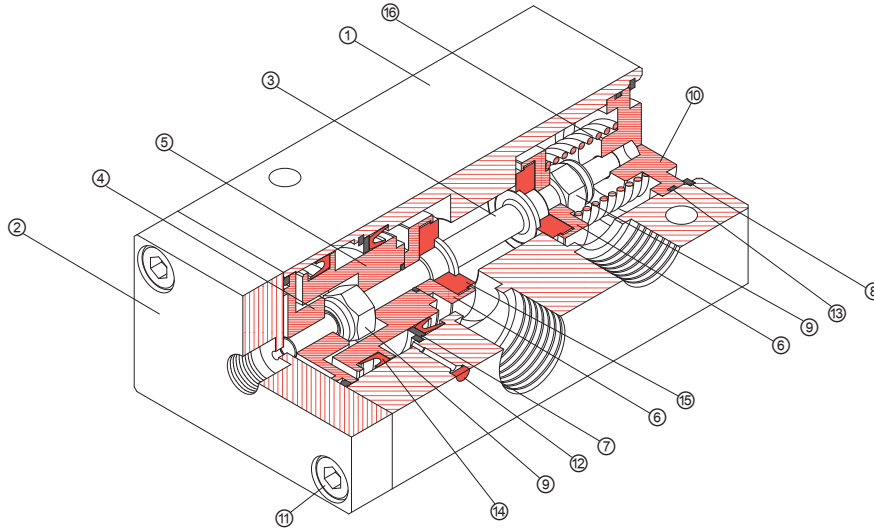
	Funzionamento	Simbolo	Connessione	Montaggio in linea	Montaggio in batteria	Guarnizioni	Filettatura
<b>VUOTO</b>	2/2 vie Monostabile Normalmente chiusa		1/8"	SH1A/8V/X	n.d.	STD / VT / BT	GAS
			1/4"	SH1A/4V/X	n.d.	STD / VT / BT	GAS
			1/2"	SH1A/2V/X	n.d.	STD / VT / BT	GAS
			3/4"	SH1A/33V/X	n.d.	STD / VT / BT	GAS
			1"	SH1A/1V/X	n.d.	STD / VT / BT	GAS
	2/2 vie Monostabile Normalmente aperta		1/8"	SH3A/8V/X	n.d.	STD / VT / BT	GAS
			1/4"	SH3A/4V/X	n.d.	STD / VT / BT	GAS
			1/2"	SH3A/2V/X	n.d.	STD / VT / BT	GAS
			3/4"	SH3A/33V/X	n.d.	STD / VT / BT	GAS
			1"	SH3A/1V/X	n.d.	STD / VT / BT	GAS
	3/2 vie Monostabile Normalmente chiusa		1/8"	S1A/8V/X	n.d.	STD / VT / BT	GAS
			1/4"	S1A/4V/X	n.d.	STD / VT / BT	GAS
1/2"			S1A/2V/X	n.d.	STD / VT / BT	GAS	
3/4"			S1A/33V/X	n.d.	STD / VT / BT	GAS	
1"	S1A/1V/X	n.d.	STD / VT / BT	GAS			
3/2 vie Monostabile Normalmente aperta		1/8"	S3A/8V/X	n.d.	STD / VT / BT	GAS	
		1/4"	S3A/4V/X	n.d.	STD / VT / BT	GAS	
		1/2"	S3A/2V/X	n.d.	STD / VT / BT	GAS	
		3/4"	S3A/33V/X	n.d.	STD / VT / BT	GAS	
1"	S3A/1V/X	n.d.	STD / VT / BT	GAS			

	Funzionamento	Simbolo	Connessione	Montaggio in linea	Montaggio in batteria	Guarnizioni	Filettatura
<b>ATEX</b>	2/2 vie Monostabile Normalmente chiusa		1/8"	SH1A/8EX/X	n.d.	STD	GAS / NPT (1)
			1/4"	SH1A/4EX/X	n.d.	STD	GAS / NPT (1)
			1/2"	SH1A/2EX/X	n.d.	STD	GAS / NPT (1)
			3/4"	SH1A/33EX/X	n.d.	STD	GAS / NPT (1)
			1"	SH1A/1EX/X	n.d.	STD	GAS / NPT (1)
	2/2 vie Monostabile Normalmente aperta		1/8"	SH3A/8EX/X	n.d.	STD	GAS / NPT (1)
			1/4"	SH3A/4EX/X	n.d.	STD	GAS / NPT (1)
			1/2"	SH3A/2EX/X	n.d.	STD	GAS / NPT (1)
			3/4"	SH3A/33EX/X	n.d.	STD	GAS / NPT (1)
			1"	SH3A/1EX/X	n.d.	STD	GAS / NPT (1)
	3/2 vie Monostabile Normalmente chiusa		1/8"	S1A/8EX/X	n.d.	STD	GAS / NPT (1)
			1/4"	S1A/4EX/X	n.d.	STD	GAS / NPT (1)
1/2"			S1A/2EX/X	n.d.	STD	GAS / NPT (1)	
3/4"			S1A/33EX/X	n.d.	STD	GAS / NPT (1)	
1"	S1A/1EX/X	n.d.	STD	GAS / NPT (1)			
3/2 vie Monostabile Normalmente aperta		1/8"	S3A/8EX/X	n.d.	STD	GAS / NPT (1)	
		1/4"	S3A/4EX/X	n.d.	STD	GAS / NPT (1)	
		1/2"	S3A/2EX/X	n.d.	STD	GAS / NPT (1)	
		3/4"	S3A/33EX/X	n.d.	STD	GAS / NPT (1)	
1"	S3A/1EX/X	n.d.	STD	GAS / NPT (1)			
5/2 vie Monostabile		1/8"	S13A/8EX/X	n.d.	STD	GAS / NPT (1)	
		1/4"	S13A/4EX/X	n.d.	STD	GAS / NPT (1)	
		1/2"	S13A/2EX/X	n.d.	STD	GAS / NPT (1)	
		3/4"	S13A/33EX/X	n.d.	STD	GAS / NPT (1)	
1"	S13A/1EX/X	n.d.	STD	GAS / NPT (1)			

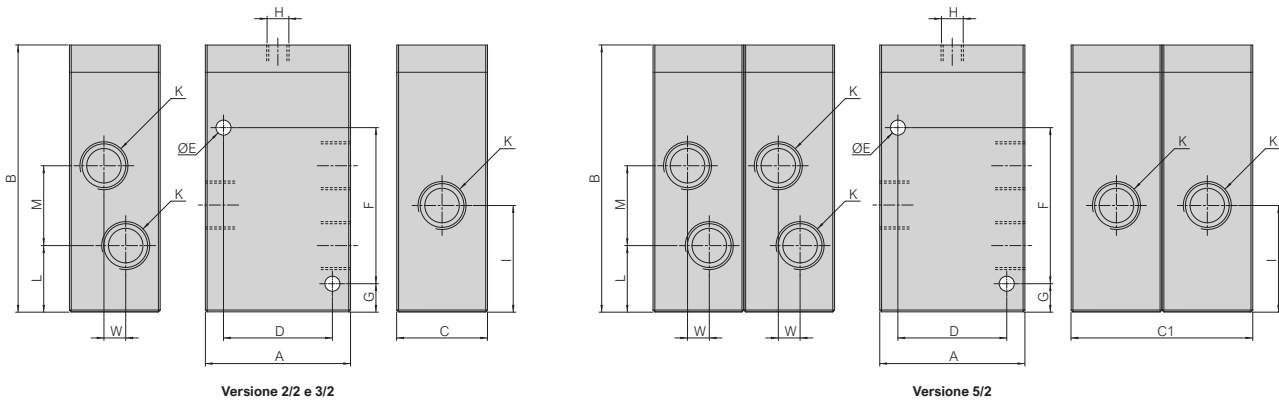
(1) Filettatura NPT disponibile solo per montaggio in linea - (n.d.) Non disponibile

**MATERIALI STANDARD**

POS	DESCRIZIONE	MATERIALE	POS	DESCRIZIONE	MATERIALE
①	Corpo	Acciaio inossidabile AISI 316 (X5CrNiMo17-12-2)	⑨	Dado autobloccante	Acciaio zincato
②	Coperchio	Acciaio inossidabile AISI 316 (X5CrNiMo17-12-2)	⑩	Fondello	Acciaio inossidabile AISI 316 (X5CrNiMo17-12-2)
③	Asta otturatore	Acciaio zincato	⑪	Vite	Acciaio inossidabile AISI 316 (X5CrNiMo17-12-2)
④	Guida asta	Alluminio anodizzato	⑫	Silenziatore	Acciaio inossidabile AISI 316 (X5CrNiMo17-12-2)
⑤	Pistone	Alluminio anodizzato	⑬	O-ring	NBR / FKM / PUR
⑥	Porta otturatore	Acciaio zincato	⑭	Guarnizione di tenuta	NBR / FKM / PUR
⑦	Ranella anti-estrusione	Hostaform	⑮	Guarnizione otturatore	NBR / FKM / PUR
⑧	Anello seeger	Acciaio inossidabile AISI 316 (X5CrNiMo17-12-2)	⑯	Molla	Acciaio inossidabile AISI 304 (X5CrNi18-10)



**DIMENSIONI STANDARD**



K	A	B	C	C1	D	ØE	F	G	H	I	L	M	W
Gas / NPT	0 - 0,2	± 0,3	0 - 0,2	0 - 0,5	± 0,3		± 0,3	± 0,2	Gas / NPT	± 0,2	± 0,2	± 0,3	± 0,3
1/8"	40	70	20	40	29	4,25	33,5	11,5	1/8"	26	16	20	0
1/4"	50	80,5	25	50	34	5,25	39	14,5	1/8"	29,5	17,5	24	0
1/2"	70	99,5	35	70	50	6,25	54,5	15	1/8"	37	21	32	0
3/4"	79	147	50	100	60	8,25	86	15,5	1/4"	58,5	36,5	44	12
1"	100	166	60	120	82	10,5	85	33	1/4"	64,5	30	61	0

**VALVOLE AD AZIONAMENTO ELETTRICO - VERSIONE X (solo corpo e coperchio in AISI 316)**

	Funzionamento	Simbolo	Connessione	Montaggio in linea	Montaggio in batteria	Guarnizioni	Filettatura
<b>ARIA COMPRESSA</b>	2/2 vie Monostabile Normalmente chiusa Servopilotaggio interno <sup>(2)</sup>		1/8"	EH1A/8/X/E	n.d.	STD	GAS / NPT <sup>(1)</sup>
			1/4"	EH1A/4/X/E	n.d.	STD	GAS / NPT <sup>(1)</sup>
			1/2"	EH1A/2/X/E <sup>(3)</sup>	n.d.	STD	GAS / NPT <sup>(1)</sup>
			3/4"	EH1A/33/X/D	n.d.	STD	GAS / NPT <sup>(1)</sup>
			1"	EH1A/1/X/D	n.d.	STD	GAS / NPT <sup>(1)</sup>
	2/2 vie Monostabile Normalmente aperta Servopilotaggio interno <sup>(2)</sup>		1/8"	EH3A/8/X/E	n.d.	STD	GAS / NPT <sup>(1)</sup>
			1/4"	EH3A/4/X/E	n.d.	STD	GAS / NPT <sup>(1)</sup>
			1/2"	EH3A/2/X/E <sup>(3)</sup>	n.d.	STD	GAS / NPT <sup>(1)</sup>
			3/4"	EH3A/33/X/D	n.d.	STD	GAS / NPT <sup>(1)</sup>
			1"	EH3A/1/X/D	n.d.	STD	GAS / NPT <sup>(1)</sup>
	3/2 vie Monostabile Normalmente chiusa Servopilotaggio interno <sup>(2)</sup>		1/8"	E1A/8/X/E	n.d.	STD	GAS / NPT <sup>(1)</sup>
			1/4"	E1A/4/X/E	n.d.	STD	GAS / NPT <sup>(1)</sup>
1/2"			E1A/2/X/E <sup>(3)</sup>	n.d.	STD	GAS / NPT <sup>(1)</sup>	
3/4"			E1A/33/X/D	n.d.	STD	GAS / NPT <sup>(1)</sup>	
1"			E1A/1/X/D	n.d.	STD	GAS / NPT <sup>(1)</sup>	
3/2 vie Monostabile Normalmente aperta Servopilotaggio interno <sup>(2)</sup>		1/8"	E3A/8/X/E	n.d.	STD	GAS / NPT <sup>(1)</sup>	
		1/4"	E3A/4/X/E	n.d.	STD	GAS / NPT <sup>(1)</sup>	
		1/2"	E3A/2/X/E <sup>(3)</sup>	n.d.	STD	GAS / NPT <sup>(1)</sup>	
		3/4"	E3A/33/X/D	n.d.	STD	GAS / NPT <sup>(1)</sup>	
		1"	E3A/1/X/D	n.d.	STD	GAS / NPT <sup>(1)</sup>	
5/2 vie Monostabile Servopilotaggio interno <sup>(2)</sup>		1/8"	E13A/8/X/E	n.d.	STD	GAS / NPT <sup>(1)</sup>	
		1/4"	E13A/4/X/E	n.d.	STD	GAS / NPT <sup>(1)</sup>	
		1/2"	E13A/2/X/E <sup>(3)</sup>	n.d.	STD	GAS / NPT <sup>(1)</sup>	
		3/4"	E13A/33/X/D	n.d.	STD	GAS / NPT <sup>(1)</sup>	
		1"	E13A/1/X/D	n.d.	STD	GAS / NPT <sup>(1)</sup>	

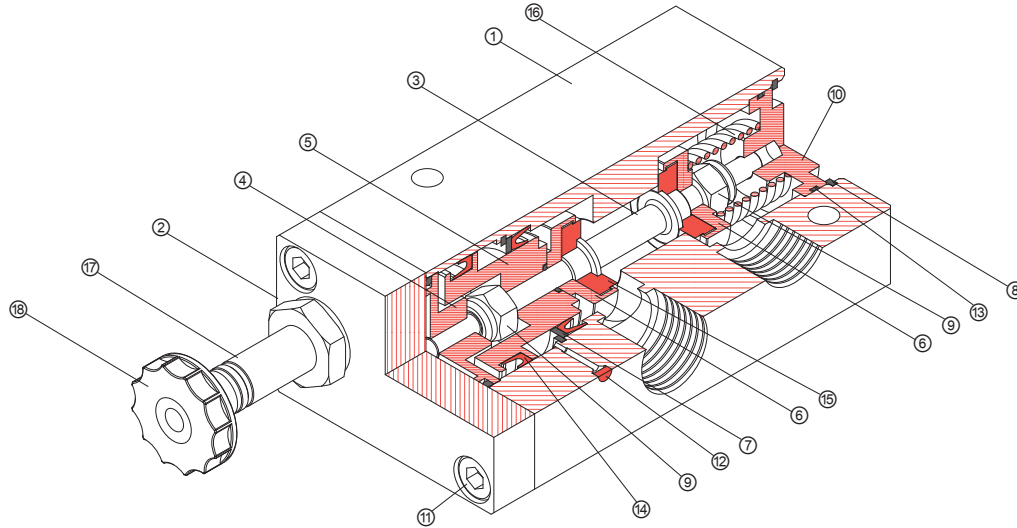
	Funzionamento	Simbolo	Connessione	Montaggio in linea	Montaggio in batteria	Guarnizioni	Filettatura
<b>VUOTO</b>	2/2 vie Monostabile Normalmente chiusa Servopilotaggio esterno		1/8"	EH1A/8V/X/E	n.d.	STD	GAS
			1/4"	EH1A/4V/X/E	n.d.	STD	GAS
			1/2"	EH1A/2V/X/E <sup>(3)</sup>	n.d.	STD	GAS
			3/4"	EH1A/33V/X/D	n.d.	STD	GAS
			1"	EH1A/1V/X/D	n.d.	STD	GAS
	2/2 vie Monostabile Normalmente aperta Servopilotaggio esterno		1/8"	EH3A/8V/X/E	n.d.	STD	GAS
			1/4"	EH3A/4V/X/E	n.d.	STD	GAS
			1/2"	EH3A/2V/X/E <sup>(3)</sup>	n.d.	STD	GAS
			3/4"	EH3A/33V/X/D	n.d.	STD	GAS
			1"	EH3A/1V/X/D	n.d.	STD	GAS
	3/2 vie Monostabile Normalmente chiusa Servopilotaggio esterno		1/8"	E1A/8V/X/E	n.d.	STD	GAS
			1/4"	E1A/4V/X/E	n.d.	STD	GAS
1/2"			E1A/2V/X/E <sup>(3)</sup>	n.d.	STD	GAS	
3/4"			E1A/33V/X/D	n.d.	STD	GAS	
1"			E1A/1V/X/D	n.d.	STD	GAS	
3/2 vie Monostabile Normalmente aperta Servopilotaggi esterno		1/8"	E3A/8V/X/E	n.d.	STD	GAS	
		1/4"	E3A/4V/X/E	n.d.	STD	GAS	
		1/2"	E3A/2V/X/E <sup>(3)</sup>	n.d.	STD	GAS	
		3/4"	E3A/33V/X/D	n.d.	STD	GAS	
		1"	E3A/1V/X/D	n.d.	STD	GAS	

	Funzionamento	Simbolo	Connessione	Montaggio in linea	Montaggio in batteria	Guarnizioni	Filettatura
<b>ATEX</b>	2/2 vie Monostabile Normalmente chiusa Servopilotaggio interno		1/8"	EH1A/8EX/X/E	n.d.	STD	GAS / NPT <sup>(1)</sup>
			1/4"	EH1A/4EX/X/E	n.d.	STD	GAS / NPT <sup>(1)</sup>
			1/2"	EH1A/2EX/X/E <sup>(3)</sup>	n.d.	STD	GAS / NPT <sup>(1)</sup>
			3/4"	EH1A/33EX/X/D	n.d.	STD	GAS / NPT <sup>(1)</sup>
			1"	EH1A/1EX/X/D	n.d.	STD	GAS / NPT <sup>(1)</sup>
	2/2 vie Monostabile Normalmente aperta Servopilotaggio interno		1/8"	EH3A/8EX/X/E	n.d.	STD	GAS / NPT <sup>(1)</sup>
			1/4"	EH3A/4EX/X/E	n.d.	STD	GAS / NPT <sup>(1)</sup>
			1/2"	EH3A/2EX/X/E <sup>(3)</sup>	n.d.	STD	GAS / NPT <sup>(1)</sup>
			3/4"	EH3A/33EX/X/D	n.d.	STD	GAS / NPT <sup>(1)</sup>
			1"	EH3A/1EX/X/D	n.d.	STD	GAS / NPT <sup>(1)</sup>
	3/2 vie Monostabile Normalmente chiusa Servopilotaggio interno		1/8"	E1A/8EX/X/E	n.d.	STD	GAS / NPT <sup>(1)</sup>
			1/4"	E1A/4EX/X/E	n.d.	STD	GAS / NPT <sup>(1)</sup>
1/2"			E1A/2EX/X/E <sup>(3)</sup>	n.d.	STD	GAS / NPT <sup>(1)</sup>	
3/4"			E1A/33EX/X/D	n.d.	STD	GAS / NPT <sup>(1)</sup>	
1"			E1A/1EX/X/D	n.d.	STD	GAS / NPT <sup>(1)</sup>	
3/2 vie Monostabile Normalmente aperta Servopilotaggio interno		1/8"	E3A/8EX/X/E	n.d.	STD	GAS / NPT <sup>(1)</sup>	
		1/4"	E3A/4EX/X/E	n.d.	STD	GAS / NPT <sup>(1)</sup>	
		1/2"	E3A/2EX/X/E <sup>(3)</sup>	n.d.	STD	GAS / NPT <sup>(1)</sup>	
		3/4"	E3A/33EX/X/D	n.d.	STD	GAS / NPT <sup>(1)</sup>	
		1"	E3A/1EX/X/D	n.d.	STD	GAS / NPT <sup>(1)</sup>	
5/2 vie Monostabile Servopilotaggio interno		1/8"	E13A/8EX/X/E	n.d.	STD	GAS / NPT <sup>(1)</sup>	
		1/4"	E13A/4EX/X/E	n.d.	STD	GAS / NPT <sup>(1)</sup>	
		1/2"	E13A/2EX/X/E <sup>(3)</sup>	n.d.	STD	GAS / NPT <sup>(1)</sup>	
		3/4"	E13A/33EX/X/D	n.d.	STD	GAS / NPT <sup>(1)</sup>	
		1"	E13A/1EX/X/D	n.d.	STD	GAS / NPT <sup>(1)</sup>	

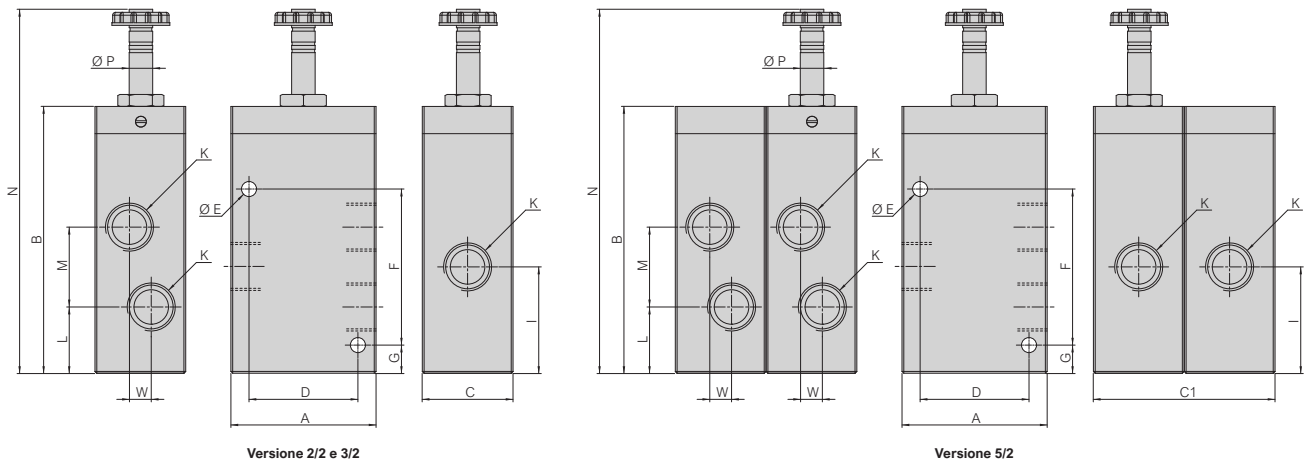
(1) Filettatura NPT disponibile solo per montaggio in linea - (2) Servopilotaggio esterno versione PS solo per aria compressa - (3) Elettropilota tipo D disponibile anche per elettrovalvola 1/2" - (n.d.) Non disponibile

**MATERIALI STANDARD**

POS	DESCRIZIONE	MATERIALE	POS	DESCRIZIONE	MATERIALE
①	Corpo	Acciaio inossidabile AISI 316 (X5CrNiMo17-12-2)	⑩	Fondello	Acciaio inossidabile AISI 316 (X5CrNiMo17-12-2)
②	Coperchio	Acciaio inossidabile AISI 316 (X5CrNiMo17-12-2)	⑪	Vite	Acciaio inossidabile AISI 316 (X5CrNiMo17-12-2)
③	Asta otturatore	Acciaio zincato	⑫	Silenziatore	Acciaio inossidabile AISI 316 (X5CrNiMo17-12-2)
④	Guida asta	Alluminio anodizzato	⑬	O-ring	NBR / FKM / PUR
⑤	Pistone	Alluminio anodizzato	⑭	Guarnizione di tenuta	NBR / FKM / PUR
⑥	Porta otturatore	Acciaio zincato	⑮	Guarnizione otturatore	NBR / FKM / PUR
⑦	Ranella anti-estrusione	Hostaform	⑯	Molla	Acciaio inossidabile AISI 304 (X5CrNi18-10)
⑧	Anello seeger	Acciaio inossidabile AISI 316 (X5CrNiMo17-12-2)	⑰	Elettropilota	Acciaio inossidabile magnetico
⑨	Dado autobloccante	Acciaio zincato	⑱	Ghiera di bloccaggio	Acciaio inossidabile



**DIMENSIONI STANDARD**



K	A	B	C	C1	D	Ø E	F	G	I	L	M	N	Ø P	W
Gas / NPT	0 - 0,2	± 0,3	0 - 0,2	0 - 0,5	± 0,3		± 0,3	± 0,2	± 0,2	± 0,2	± 0,3	± 0,3		± 0,3
1/8"	40	70	20	40	29	4,25	33,5	11,5	26	16	20	105	8	0
1/4"	50	80,5	25	50	34	5,25	39	14,5	29,5	17,5	24	115,5	8	0
1/2"	70	99,5	35	70	50	6,25	54,5	15	37	21	32	134,5 / 153,5 <sup>(3)</sup>	8 / 13	0
3/4"	79	147	50	100	60	8,25	86	15,5	58,5	36,5	44	201	13	12
1"	100	166	60	120	82	10,5	85	33	64,5	30	61	220	13	0

## VALVOLE AD AZIONAMENTO PNEUMATICO - VERSIONE XX (completamente in AISI 316)

	Funzionamento	Simbolo	Connessione	Montaggio in linea	Montaggio in batteria	Guarnizioni	Filettatura
ARIA COMPRESSA	2/2 vie Monostabile Normalmente chiusa		1/8"	SH1A/8/XX	n.d.	STD / VT / BT	GAS / NPT (1)
			1/4"	SH1A/4/XX	n.d.	STD / VT / BT	GAS / NPT (1)
			1/2"	SH1A/2/XX	n.d.	STD / VT / BT	GAS / NPT (1)
			3/4"	SH1A/33/XX	n.d.	STD / VT / BT	GAS / NPT (1)
			1"	SH1A/1/XX	n.d.	STD / VT / BT	GAS / NPT (1)
	2/2 vie Monostabile Normalmente aperta		1/8"	SH3A/8/XX	n.d.	STD / VT / BT	GAS / NPT (1)
			1/4"	SH3A/4/XX	n.d.	STD / VT / BT	GAS / NPT (1)
			1/2"	SH3A/2/XX	n.d.	STD / VT / BT	GAS / NPT (1)
			3/4"	SH3A/33/XX	n.d.	STD / VT / BT	GAS / NPT (1)
			1"	SH3A/1/XX	n.d.	STD / VT / BT	GAS / NPT (1)
	3/2 vie Monostabile Normalmente chiusa		1/8"	S1A/8/XX	n.d.	STD / VT / BT	GAS / NPT (1)
			1/4"	S1A/4/XX	n.d.	STD / VT / BT	GAS / NPT (1)
1/2"			S1A/2/XX	n.d.	STD / VT / BT	GAS / NPT (1)	
3/4"			S1A/33/XX	n.d.	STD / VT / BT	GAS / NPT (1)	
1"			S1A/1/XX	n.d.	STD / VT / BT	GAS / NPT (1)	
3/2 vie Monostabile Normalmente aperta		1/8"	S3A/8/XX	n.d.	STD / VT / BT	GAS / NPT (1)	
		1/4"	S3A/4/XX	n.d.	STD / VT / BT	GAS / NPT (1)	
		1/2"	S3A/2/XX	n.d.	STD / VT / BT	GAS / NPT (1)	
		3/4"	S3A/33/XX	n.d.	STD / VT / BT	GAS / NPT (1)	
		1"	S3A/1/XX	n.d.	STD / VT / BT	GAS / NPT (1)	
5/2 vie Monostabile		1/8"	S13A/8/XX	n.d.	STD / VT / BT	GAS / NPT (1)	
		1/4"	S13A/4/XX	n.d.	STD / VT / BT	GAS / NPT (1)	
		1/2"	S13A/2/XX	n.d.	STD / VT / BT	GAS / NPT (1)	
		3/4"	S13A/33/XX	n.d.	STD / VT / BT	GAS / NPT (1)	
		1"	S13A/1/XX	n.d.	STD / VT / BT	GAS / NPT (1)	

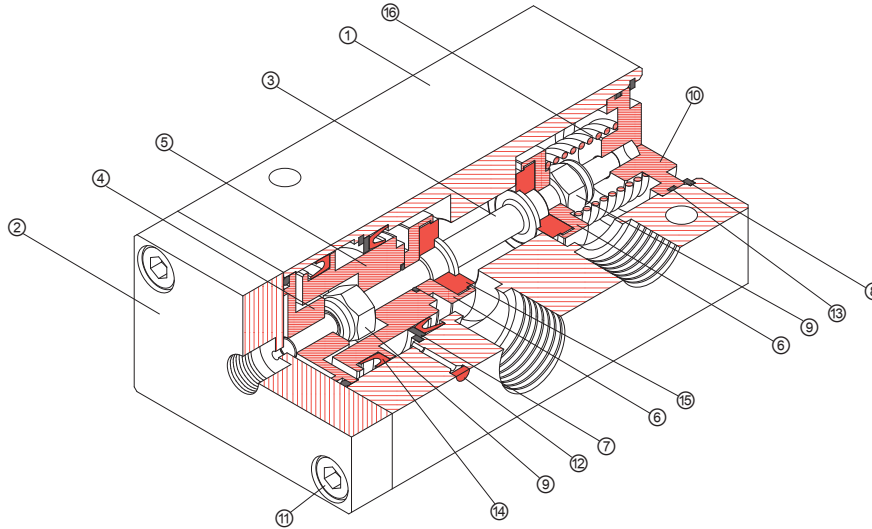
	Funzionamento	Simbolo	Connessione	Montaggio in linea	Montaggio in batteria	Guarnizioni	Filettatura
VUOTO	2/2 vie Monostabile Normalmente chiusa		1/8"	SH1A/8V/XX	n.d.	STD / VT / BT	GAS
			1/4"	SH1A/4V/XX	n.d.	STD / VT / BT	GAS
			1/2"	SH1A/2V/XX	n.d.	STD / VT / BT	GAS
			3/4"	SH1A/33V/XX	n.d.	STD / VT / BT	GAS
			1"	SH1A/1V/XX	n.d.	STD / VT / BT	GAS
	2/2 vie Monostabile Normalmente aperta		1/8"	SH3A/8V/XX	n.d.	STD / VT / BT	GAS
			1/4"	SH3A/4V/XX	n.d.	STD / VT / BT	GAS
			1/2"	SH3A/2V/XX	n.d.	STD / VT / BT	GAS
			3/4"	SH3A/33V/XX	n.d.	STD / VT / BT	GAS
			1"	SH3A/1V/XX	n.d.	STD / VT / BT	GAS
	3/2 vie Monostabile Normalmente chiusa		1/8"	S1A/8V/XX	n.d.	STD / VT / BT	GAS
			1/4"	S1A/4V/XX	n.d.	STD / VT / BT	GAS
1/2"			S1A/2V/XX	n.d.	STD / VT / BT	GAS	
3/4"			S1A/33V/XX	n.d.	STD / VT / BT	GAS	
1"			S1A/1V/XX	n.d.	STD / VT / BT	GAS	
3/2 vie Monostabile Normalmente aperta		1/8"	S3A/8V/XX	n.d.	STD / VT / BT	GAS	
		1/4"	S3A/4V/XX	n.d.	STD / VT / BT	GAS	
		1/2"	S3A/2V/XX	n.d.	STD / VT / BT	GAS	
		3/4"	S3A/33V/XX	n.d.	STD / VT / BT	GAS	
		1"	S3A/1V/XX	n.d.	STD / VT / BT	GAS	

	Funzionamento	Simbolo	Connessione	Montaggio in linea	Montaggio in batteria	Guarnizioni	Filettatura
ATEX	2/2 vie Monostabile Normalmente chiusa		1/8"	SH1A/8EX/XX	n.d.	STD	GAS / NPT (1)
			1/4"	SH1A/4EX/XX	n.d.	STD	GAS / NPT (1)
			1/2"	SH1A/2EX/XX	n.d.	STD	GAS / NPT (1)
			3/4"	SH1A/33EX/XX	n.d.	STD	GAS / NPT (1)
			1"	SH1A/1EX/XX	n.d.	STD	GAS / NPT (1)
	2/2 vie Monostabile Normalmente aperta		1/8"	SH3A/8EX/XX	n.d.	STD	GAS / NPT (1)
			1/4"	SH3A/4EX/XX	n.d.	STD	GAS / NPT (1)
			1/2"	SH3A/2EX/XX	n.d.	STD	GAS / NPT (1)
			3/4"	SH3A/33EX/XX	n.d.	STD	GAS / NPT (1)
			1"	SH3A/1EX/XX	n.d.	STD	GAS / NPT (1)
	3/2 vie Monostabile Normalmente chiusa		1/8"	S1A/8EX/XX	n.d.	STD	GAS / NPT (1)
			1/4"	S1A/4EX/XX	n.d.	STD	GAS / NPT (1)
1/2"			S1A/2EX/XX	n.d.	STD	GAS / NPT (1)	
3/4"			S1A/33EX/XX	n.d.	STD	GAS / NPT (1)	
1"			S1A/1EX/XX	n.d.	STD	GAS / NPT (1)	
3/2 vie Monostabile Normalmente aperta		1/8"	S3A/8EX/XX	n.d.	STD	GAS / NPT (1)	
		1/4"	S3A/4EX/XX	n.d.	STD	GAS / NPT (1)	
		1/2"	S3A/2EX/XX	n.d.	STD	GAS / NPT (1)	
		3/4"	S3A/33EX/XX	n.d.	STD	GAS / NPT (1)	
		1"	S3A/1EX/XX	n.d.	STD	GAS / NPT (1)	
5/2 vie Monostabile		1/8"	S13A/8EX/XX	n.d.	STD	GAS / NPT (1)	
		1/4"	S13A/4EX/XX	n.d.	STD	GAS / NPT (1)	
		1/2"	S13A/2EX/XX	n.d.	STD	GAS / NPT (1)	
		3/4"	S13A/33EX/XX	n.d.	STD	GAS / NPT (1)	
		1"	S13A/1EX/XX	n.d.	STD	GAS / NPT (1)	

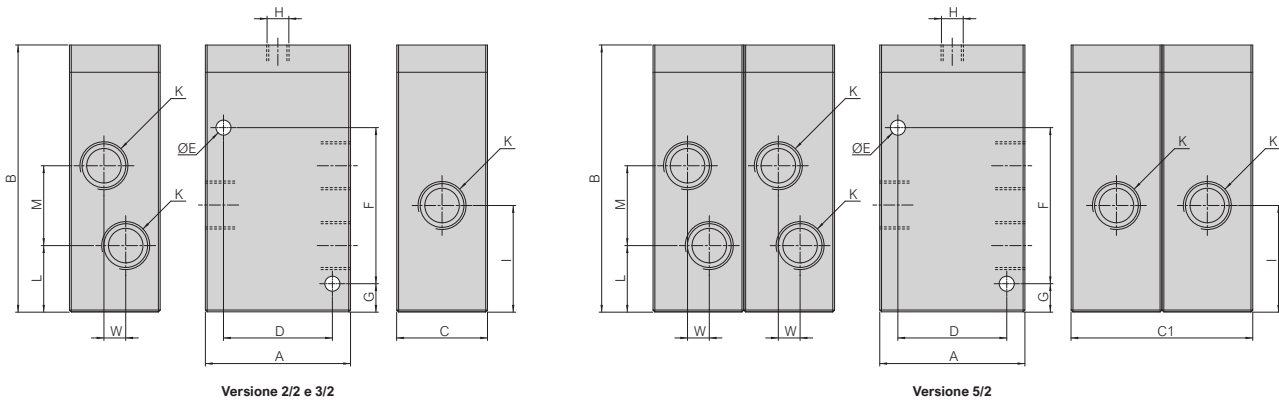
(1) Filettatura NPT disponibile solo per montaggio in linea - (n.d.) Non disponibile

**MATERIALI STANDARD**

POS	DESCRIZIONE	MATERIALE	POS	DESCRIZIONE	MATERIALE
①	Corpo	Acciaio inossidabile AISI 316 (X5CrNiMo17-12-2)	⑨	Dado autobloccante	Acciaio inossidabile AISI 316 (X5CrNiMo17-12-2)
②	Coperchio	Acciaio inossidabile AISI 316 (X5CrNiMo17-12-2)	⑩	Fondello	Acciaio inossidabile AISI 316 (X5CrNiMo17-12-2)
③	Asta otturatore	Acciaio inossidabile AISI 316 (X5CrNiMo17-12-2)	⑪	Vite	Acciaio inossidabile AISI 316 (X5CrNiMo17-12-2)
④	Guida asta	Acciaio inossidabile AISI 316 (X5CrNiMo17-12-2)	⑫	Silenziatore	Acciaio inossidabile AISI 316 (X5CrNiMo17-12-2)
⑤	Pistone	Acciaio inossidabile AISI 316 (X5CrNiMo17-12-2)	⑬	O-ring	NBR / FKM / PUR
⑥	Porta otturatore	Acciaio inossidabile AISI 316 (X5CrNiMo17-12-2)	⑭	Guarnizione di tenuta	NBR / FKM / PUR
⑦	Ranella anti-estrusione	Hostaform	⑮	Guarnizione otturatore	NBR / FKM / PUR
⑧	Anello seeger	Acciaio inossidabile AISI 316 (X5CrNiMo17-12-2)	⑯	Molla	Acciaio inossidabile AISI 316 (X5CrNiMo17-12-2)



**DIMENSIONI STANDARD**



K	A	B	C	C1	D	ØE	F	G	H	I	L	M	W
Gas / NPT	0 -0,2	± 0,3	0 -0,2	0 -0,5	± 0,3		± 0,3	± 0,2	Gas / NPT	± 0,2	± 0,2	± 0,3	± 0,3
1/8"	40	70	20	40	29	4,25	33,5	11,5	1/8"	26	16	20	0
1/4"	50	80,5	25	50	34	5,25	39	14,5	1/8"	29,5	17,5	24	0
1/2"	70	99,5	35	70	50	6,25	54,5	15	1/8"	37	21	32	0
3/4"	79	147	50	100	60	8,25	86	15,5	1/4"	58,5	36,5	44	12
1"	100	166	60	120	82	10,5	85	33	1/4"	64,5	30	61	0

## VALVOLE AD AZIONAMENTO ELETTRICO - VERSIONE XX (completamente in AISI 316)

	Funzionamento	Simbolo	Connessione	Montaggio in linea	Montaggio in batteria	Guarnizioni	Filettatura
ARIA COMPRESSA	2/2 vie Monostabile Normalmente chiusa Servopilotaggio interno (2)		1/8"	EH1A/8/XX/E	n.d.	STD	GAS / NPT (1)
			1/4"	EH1A/4/XX/E	n.d.	STD	GAS / NPT (1)
			1/2"	EH1A/2/XX/E(3)	n.d.	STD	GAS / NPT (1)
			3/4"	EH1A/33/XX/D	n.d.	STD	GAS / NPT (1)
			1"	EH1A/1/XX/D	n.d.	STD	GAS / NPT (1)
	2/2 vie Monostabile Normalmente aperta Servopilotaggio interno (2)		1/8"	EH3A/8/XX/E	n.d.	STD	GAS / NPT (1)
			1/4"	EH3A/4/XX/E	n.d.	STD	GAS / NPT (1)
			1/2"	EH3A/2/XX/E(3)	n.d.	STD	GAS / NPT (1)
			3/4"	EH3A/33/XX/D	n.d.	STD	GAS / NPT (1)
			1"	EH3A/1/XX/D	n.d.	STD	GAS / NPT (1)
	3/2 vie Monostabile Normalmente chiusa Servopilotaggio interno (2)		1/8"	E1A/8/XX/E	n.d.	STD	GAS / NPT (1)
			1/4"	E1A/4/XX/E	n.d.	STD	GAS / NPT (1)
1/2"			E1A/2/XX/E(3)	n.d.	STD	GAS / NPT (1)	
3/4"			E1A/33/XX/D	n.d.	STD	GAS / NPT (1)	
1"			E1A/1/XX/D	n.d.	STD	GAS / NPT (1)	
3/2 vie Monostabile Normalmente aperta Servopilotaggio interno (2)		1/8"	E3A/8/XX/E	n.d.	STD	GAS / NPT (1)	
		1/4"	E3A/4/XX/E	n.d.	STD	GAS / NPT (1)	
		1/2"	E3A/2/XX/E(3)	n.d.	STD	GAS / NPT (1)	
		3/4"	E3A/33/XX/D	n.d.	STD	GAS / NPT (1)	
		1"	E3A/1/XX/D	n.d.	STD	GAS / NPT (1)	
5/2 vie Monostabile Servopilotaggio interno (2)		1/8"	E13A/8/XX/E	n.d.	STD	GAS / NPT (1)	
		1/4"	E13A/4/XX/E	n.d.	STD	GAS / NPT (1)	
		1/2"	E13A/2/XX/E(3)	n.d.	STD	GAS / NPT (1)	
		3/4"	E13A/33/XX/D	n.d.	STD	GAS / NPT (1)	
		1"	E13A/1/XX/D	n.d.	STD	GAS / NPT (1)	

	Funzionamento	Simbolo	Connessione	Montaggio in linea	Montaggio in batteria	Guarnizioni	Filettatura
VUOTO	2/2 vie Monostabile Normalmente chiusa Servopilotaggio esterno		1/8"	EH1A/8V/XX/E	n.d.	STD	GAS
			1/4"	EH1A/4V/XX/E	n.d.	STD	GAS
			1/2"	EH1A/2V/XX/E(3)	n.d.	STD	GAS
			3/4"	EH1A/33V/XX/D	n.d.	STD	GAS
			1"	EH1A/1V/XX/D	n.d.	STD	GAS
	2/2 vie Monostabile Normalmente aperta Servopilotaggio esterno		1/8"	EH3A/8V/XX/E	n.d.	STD	GAS
			1/4"	EH3A/4V/XX/E	n.d.	STD	GAS
			1/2"	EH3A/2V/XX/E(3)	n.d.	STD	GAS
			3/4"	EH3A/33V/XX/D	n.d.	STD	GAS
			1"	EH3A/1V/XX/D	n.d.	STD	GAS
	3/2 vie Monostabile Normalmente chiusa Servopilotaggio esterno		1/8"	E1A/8V/XX/E	n.d.	STD	GAS
			1/4"	E1A/4V/XX/E	n.d.	STD	GAS
1/2"			E1A/2V/XX/E(3)	n.d.	STD	GAS	
3/4"			E1A/33V/XX/D	n.d.	STD	GAS	
1"			E1A/1V/XX/D	n.d.	STD	GAS	
3/2 vie Monostabile Normalmente aperta Servopilotaggi esterno		1/8"	E3A/8V/XX/E	n.d.	STD	GAS	
		1/4"	E3A/4V/XX/E	n.d.	STD	GAS	
		1/2"	E3A/2V/XX/E(3)	n.d.	STD	GAS	
		3/4"	E3A/33V/XX/D	n.d.	STD	GAS	
		1"	E3A/1V/XX/D	n.d.	STD	GAS	

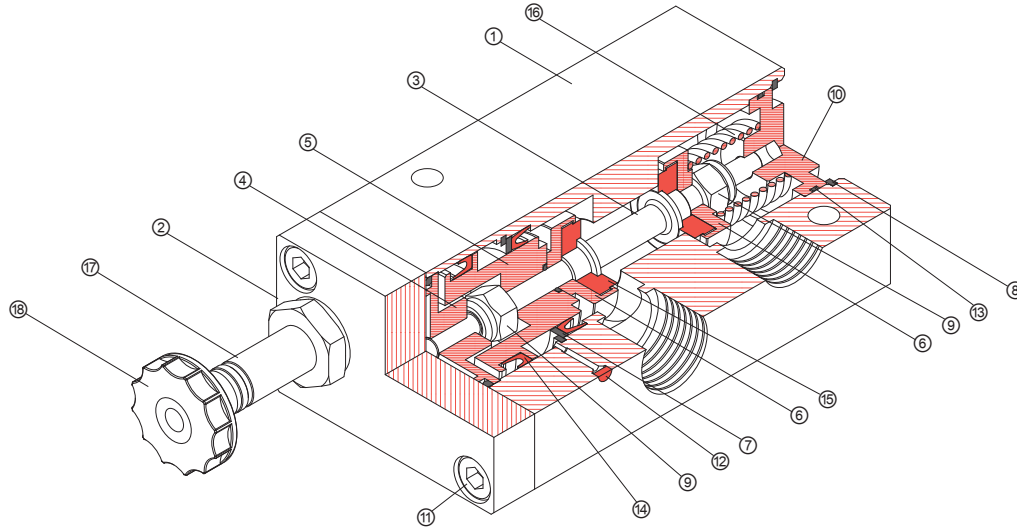
	Funzionamento	Simbolo	Connessione	Montaggio in linea	Montaggio in batteria	Guarnizioni	Filettatura
ATEX	2/2 vie Monostabile Normalmente chiusa Servopilotaggio interno		1/8"	EH1A/8EX/XX/E	n.d.	STD	GAS / NPT (1)
			1/4"	EH1A/4EX/XX/E	n.d.	STD	GAS / NPT (1)
			1/2"	EH1A/2EX/XX/E(3)	n.d.	STD	GAS / NPT (1)
			3/4"	EH1A/33EX/XX/D	n.d.	STD	GAS / NPT (1)
			1"	EH1A/1EX/XX/D	n.d.	STD	GAS / NPT (1)
	2/2 vie Monostabile Normalmente aperta Servopilotaggio interno		1/8"	EH3A/8EX/XX/E	n.d.	STD	GAS / NPT (1)
			1/4"	EH3A/4EX/XX/E	n.d.	STD	GAS / NPT (1)
			1/2"	EH3A/2EX/XX/E(3)	n.d.	STD	GAS / NPT (1)
			3/4"	EH3A/33EX/XX/D	n.d.	STD	GAS / NPT (1)
			1"	EH3A/1EX/XX/D	n.d.	STD	GAS / NPT (1)
	3/2 vie Monostabile Normalmente chiusa Servopilotaggio interno		1/8"	E1A/8EX/XX/E	n.d.	STD	GAS / NPT (1)
			1/4"	E1A/4EX/XX/E	n.d.	STD	GAS / NPT (1)
1/2"			E1A/2EX/XX/E(3)	n.d.	STD	GAS / NPT (1)	
3/4"			E1A/33EX/XX/D	n.d.	STD	GAS / NPT (1)	
1"			E1A/1EX/XX/D	n.d.	STD	GAS / NPT (1)	
3/2 vie Monostabile Normalmente aperta Servopilotaggio interno		1/8"	E3A/8EX/XX/E	n.d.	STD	GAS / NPT (1)	
		1/4"	E3A/4EX/XX/E	n.d.	STD	GAS / NPT (1)	
		1/2"	E3A/2EX/XX/E(3)	n.d.	STD	GAS / NPT (1)	
		3/4"	E3A/33EX/XX/D	n.d.	STD	GAS / NPT (1)	
		1"	E3A/1EX/XX/D	n.d.	STD	GAS / NPT (1)	
5/2 vie Monostabile Servopilotaggio interno		1/8"	E13A/8EX/XX/E	n.d.	STD	GAS / NPT (1)	
		1/4"	E13A/4EX/XX/E	n.d.	STD	GAS / NPT (1)	
		1/2"	E13A/2EX/XX/E(3)	n.d.	STD	GAS / NPT (1)	
		3/4"	E13A/33EX/XX/D	n.d.	STD	GAS / NPT (1)	
		1"	E13A/1EX/XX/D	n.d.	STD	GAS / NPT (1)	

(1) Filettatura NPT disponibile solo per montaggio in linea - (2) Servopilotaggio esterno versione PS solo per aria compressa - (3) Elettropilota tipo D disponibile anche per elettrovalvola 1/2" - (n.d.) Non disponibile

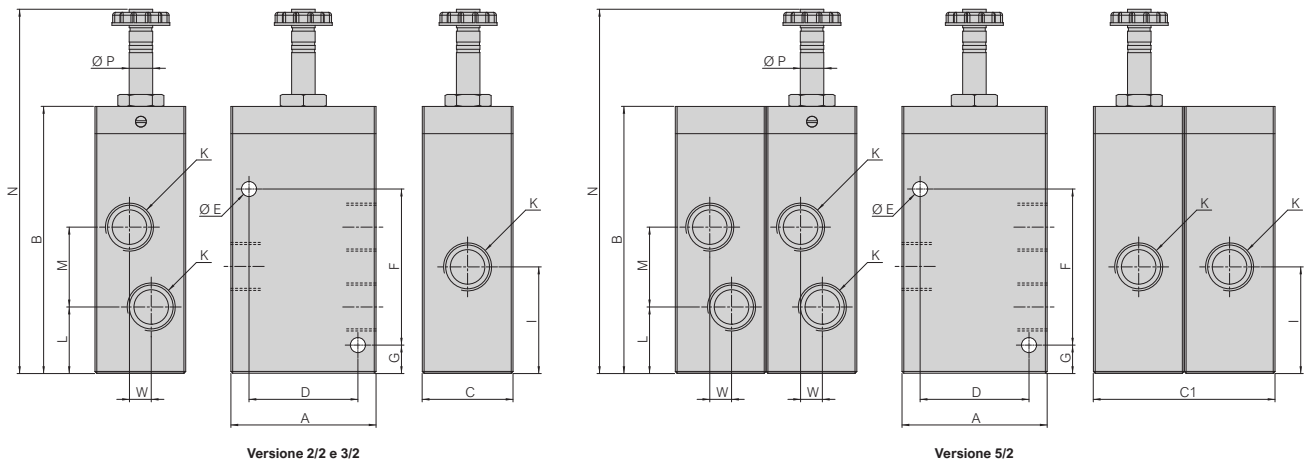


**MATERIALI STANDARD**

POS	DESCRIZIONE	MATERIALE	POS	DESCRIZIONE	MATERIALE
①	Corpo	Acciaio inossidabile AISI 316 (X5CrNiMo17-12-2)	⑩	Fondello	Acciaio inossidabile AISI 316 (X5CrNiMo17-12-2)
②	Coperchio	Acciaio inossidabile AISI 316 (X5CrNiMo17-12-2)	⑪	Vite	Acciaio inossidabile AISI 316 (X5CrNiMo17-12-2)
③	Asta otturatore	Acciaio inossidabile AISI 316 (X5CrNiMo17-12-2)	⑫	Silenziatore	Acciaio inossidabile AISI 316 (X5CrNiMo17-12-2)
④	Guida asta	Acciaio inossidabile AISI 316 (X5CrNiMo17-12-2)	⑬	O-ring	NBR / FKM / PUR
⑤	Pistone	Acciaio inossidabile AISI 316 (X5CrNiMo17-12-2)	⑭	Guarnizione di tenuta	NBR / FKM / PUR
⑥	Porta otturatore	Acciaio inossidabile AISI 316 (X5CrNiMo17-12-2)	⑮	Guarnizione otturatore	NBR / FKM / PUR
⑦	Ranella anti-estrusione	Hostaform	⑯	Molla	Acciaio inossidabile AISI 316 (X5CrNiMo17-12-2)
⑧	Anello seeger	Acciaio inossidabile AISI 316 (X5CrNiMo17-12-2)	⑰	Elettropilota	Acciaio inossidabile magnetico
⑨	Dado autobloccante	Acciaio inossidabile AISI 316 (X5CrNiMo17-12-2)	⑱	Ghiera di bloccaggio	Acciaio inossidabile

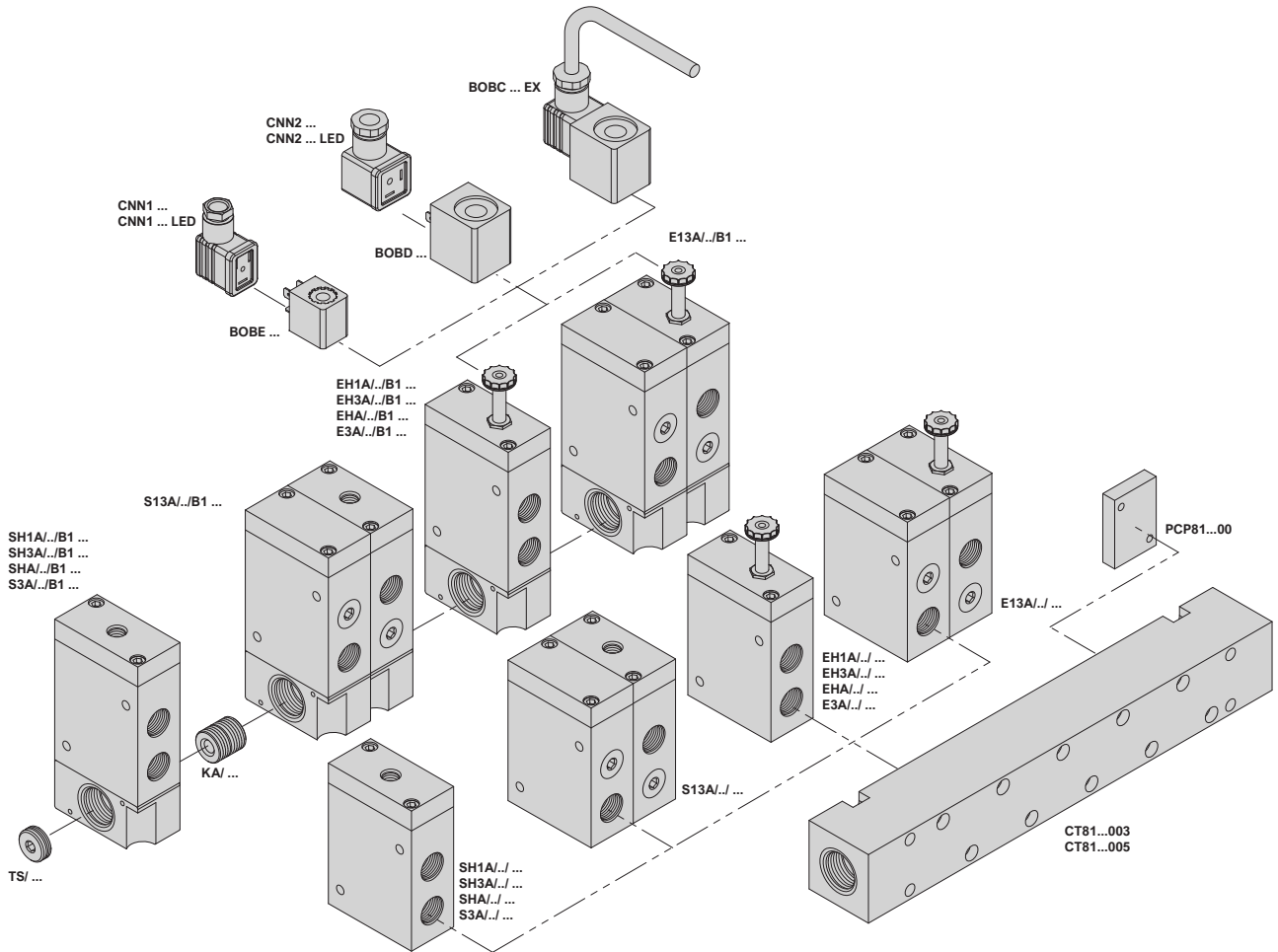


**DIMENSIONI STANDARD**



K	A	B	C	C1	D	Ø E	F	G	I	L	M	N	Ø P	W
Gas / NPT	0 - 0,2	± 0,3	0 - 0,2	0 - 0,5	± 0,3		± 0,3	± 0,2	± 0,2	± 0,2	± 0,3	± 0,3		± 0,3
1/8"	40	70	20	40	29	4,25	33,5	11,5	26	16	20	105	8	0
1/4"	50	80,5	25	50	34	5,25	39	14,5	29,5	17,5	24	115,5	8	0
1/2"	70	99,5	35	70	50	6,25	54,5	15	37	21	32	134,5 / 153,5 <sup>(3)</sup>	8 / 13	0
3/4"	79	147	50	100	60	8,25	86	15,5	58,5	36,5	44	201	13	12
1"	100	166	60	120	82	10,5	85	33	64,5	30	61	220	13	0

## ACCESSORI



BOBE ... Bobine tipo "E" AC / DC	BOBD ... Bobine tipo "D" AC / DC	BOBC ... EX Bobine ATEX AC / DC	CNN1 ... Connettori per bobine tipo "E"	CNN1 ... LED Connettori per bobine tipo "E"	CNN2 ... Connettori per bobine tipo "D"	CNN2 ... LED Connettori per bobine tipo "D"
--	--	---------------------------------------	---	---	---	---



	Pagina 3.4.05.17	Pagina 3.4.05.17	Pagina 3.4.05.18	Pagina 3.4.05.19	Pagina 3.4.05.19	Pagina 3.4.05.19	Pagina 3.4.05.19
--	------------------	------------------	------------------	------------------	------------------	------------------	------------------

1/8"	✓	X	✓	X	X	X	X
1/4"	✓	X	✓	X	X	X	X
1/2"	✓	✓	✓	✓	✓	✓	✓
3/4"	X	✓	✓	✓	✓	✓	✓
1"	X	✓	✓	✓	✓	✓	✓
Rivestimento in NYLON + FIBRE DI VETRO	Rivestimento in PA 6.6 FIBRE DI VETRO	Rivestimento in PA autoestinguente + FIBRE DI VETRO	PA6 GF	PA6 GF - PA12	PA6 GF	PA6 GF - PA12	

TS/... Tappo di chiusura	KA/... Nipplo di collegamento	CT81...003 Collettori in linea 3 posizioni	CT81...005 Collettori in linea 5 posizioni	PCP81...00 Piastra di chiusura posizione
-----------------------------	-------------------------------------	--	--	--



1/8"	TS/4	KA/8	X	X	X
1/4"	TS/3	KA/4	X	X	X
1/2"	TS/34	KA/2	X	X	X
3/4"	X	X	CT8134003	CT8134005	PCP813400
1"	X	X	CT8101003	CT8101005	PCP810100
Ottone passivato	Ottone passivato	Alluminio	Alluminio	Alluminio	

**BOBINE tipo "E" (22 mm)**

<p><b>BOBE ...</b> Bobine in corrente continua</p>	<b>Caratteristiche tecniche</b>			
	<b>Codice</b>	BOBE012DC	BOBE024DC	
<b>Tensione di funzionamento</b>	12 VDC	24 VDC		
<b>Potenza (max.)</b>	5,5 W			
<b>Tolleranza di tensione</b>	±10% (della tensione nominale)			
<b>Classe d'isolamento</b>	155°C (F)			
<b>Classe d'isolamento del filo</b>	200°C (H)			
<b>Durata dell'inserimento</b>	100% (a 20°C)			
<b>Temperatura di funzionamento</b>	-40 ÷ +50 °C			
<b>Connessione elettrica</b>	INDUSTRIALE forma B			
<b>Classe di protezione</b>	IP54 (con connettore) IP65 (con connettore ed adatte guarnizioni)			
<b>Materiale</b>	Rivestimento in NYLON + Fibre di vetro			
BOBE... / 1 pezzo per confezione				

<p><b>BOBE ...</b> Bobine in corrente alternata</p>	<b>Caratteristiche tecniche</b>			
	<b>Codice</b>	BOBE024AC	BOBE048AC	BOBE110AC
<b>Tensione di funzionamento</b>	24 VAC	48 VAC	110 VAC	220 VAC
<b>Potenza (max.)</b>	6,5 VA			
<b>Tolleranza di tensione</b>	±10% (della tensione nominale)			
<b>Classe d'isolamento</b>	155°C (F)			
<b>Classe d'isolamento del filo</b>	200°C (H)			
<b>Durata dell'inserimento</b>	100% (a 20°C)			
<b>Temperatura di funzionamento</b>	-40 ÷ +50 °C			
<b>Connessione elettrica</b>	INDUSTRIALE forma B			
<b>Classe di protezione</b>	IP54 (con connettore) IP65 (con connettore ed adatte guarnizioni)			
<b>Materiale</b>	Rivestimento in NYLON + Fibre di vetro			
BOBE... / 1 pezzo per confezione				

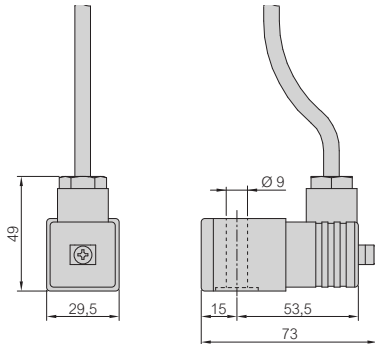
**BOBINE tipo "D" (30 mm)**

<p><b>BOBD ...</b> Bobine in corrente continua</p>	<b>Caratteristiche tecniche</b>			
	<b>Codice</b>	BOBD012DC	BOBD024DC	
<b>Tensione di funzionamento</b>	12 VDC	24 VDC		
<b>Potenza (max.)</b>	10 W			
<b>Tolleranza di tensione</b>	±10% (della tensione nominale)			
<b>Classe d'isolamento</b>	155°C (F)			
<b>Classe d'isolamento del filo</b>	200°C (H)			
<b>Durata dell'inserimento</b>	100% (a 20°C)			
<b>Temperatura di funzionamento</b>	-40 ÷ +50 °C			
<b>Connessione elettrica</b>	EN175301-803 forma A			
<b>Classe di protezione</b>	IP54 (con connettore) IP65 (con connettore ed adatte guarnizioni)			
<b>Materiale</b>	Rivestimento in PA 6.6 + Fibre di vetro			
BOBD... / 1 pezzo per confezione				

<p><b>BOBD ...</b> Bobine in corrente alternata</p>	<b>Caratteristiche tecniche</b>			
	<b>Codice</b>	BOBD024AC	BOBD048AC	BOBD110AC
<b>Tensione di funzionamento</b>	24 VAC	48 VAC	110 VAC	220 VAC
<b>Potenza (max.)</b>	13 VA			
<b>Tolleranza di tensione</b>	±10% (della tensione nominale)			
<b>Classe d'isolamento</b>	155°C (F)			
<b>Classe d'isolamento del filo</b>	200°C (H)			
<b>Durata dell'inserimento</b>	100% (a 20°C)			
<b>Temperatura di funzionamento</b>	-40 ÷ +50 °C			
<b>Connessione elettrica</b>	EN175301-803 forma A			
<b>Classe di protezione</b>	IP54 (con connettore) IP65 (con connettore ed adatte guarnizioni)			
<b>Materiale</b>	Rivestimento in PA 6.6 + Fibre di vetro			
BOBD... / 1 pezzo per confezione				

**BOBINE "ATEX"**
**BOBC ... EX**

Bobine ATEX in corrente continua

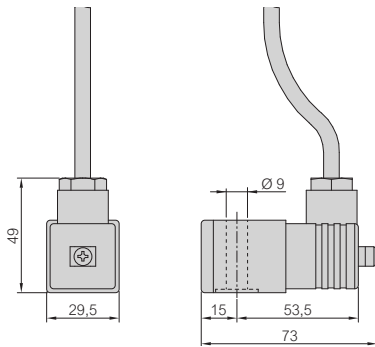

**Caratteristiche tecniche**

<b>Codice</b>	BOBC024DCEX			
<b>Tensione di funzionamento</b>	24 VDC			
<b>Potenza (max.)</b>	5,3 W			
<b>Tolleranza di tensione</b>	±10% (della tensione nominale)			
<b>Classe d'isolamento del filo</b>	200°C (H)			
<b>Durata dell'inserimento</b>	100% (alla potenza e temperature indicate)			
<b>Temperatura di funzionamento</b>	-20 ÷ +40 °C (alla potenza indicata)			
<b>Marcatura ATEX (*)</b>	II 2G Ex mb IIC T4 Gb II 2D Ex mb IIIC T135°C Db			
<b>Connessione elettrica</b>	Cavo tripolare 3x0,75 mm <sup>2</sup> - Lunghezza 3000 mm (su richiesta: 5000 mm)			
<b>Classe di protezione</b>	IP65 (con adatte guarnizioni)			
<b>Materiale</b>	Rivestimento in PA autoestinguente + Fibre di vetro			
<b>Indicatore visivo</b>	Nessuno			
<b>Colore</b>	Nero			
<b>Protezione del circuito elettrico</b>	Fusibile interno			

BOBC ... EX / 1 pezzo per confezione

**BOBC ... EX**

Bobine ATEX in corrente alternata


**Caratteristiche tecniche**

<b>Codice</b>	BOBC024ACEX	BOBC048ACEX	BOBC110ACEX	BOBC220ACEX
<b>Tensione di funzionamento</b>	24 VAC	48 VAC	110 VAC	220 VAC
<b>Potenza (max.)</b>	5,3 W (raddrizzatore di tensione interno alla bobina)			
<b>Tolleranza di tensione</b>	±10% (della tensione nominale)			
<b>Classe d'isolamento del filo</b>	200°C (H)			
<b>Durata dell'inserimento</b>	100% (alla potenza e temperature indicate)			
<b>Temperatura di funzionamento</b>	-20 ÷ +40 °C (alla potenza indicata)			
<b>Marcatura ATEX (*)</b>	II 2G Ex mb IIC T4 Gb II 2D Ex mb IIIC T135°C Db			
<b>Connessione elettrica</b>	Cavo tripolare 3x0,75 mm <sup>2</sup> - Lunghezza 3000 mm (su richiesta: 5000 mm)			
<b>Classe di protezione</b>	IP65 (con adatte guarnizioni)			
<b>Materiale</b>	Rivestimento in PA autoestinguente + Fibre di vetro			
<b>Indicatore visivo</b>	Nessuno			
<b>Colore</b>	Nero			
<b>Protezione del circuito elettrico</b>	Fusibile interno			

BOBC ... EX / 1 pezzo per confezione

(\*) Disponibile su richiesta bobine ATEX con classe di temperatura T6 - Per il montaggio delle bobine ATEX la valvola verrà dotata di elettropilota Ø 9

### CONNETTORI per bobine tipo "E" (22 mm)

CNN1...		Caratteristiche tecniche				
Connettore per bobine tipo "E"						
		<b>Codice</b>	CNN1	CNN1 2 LED	CNN1 3 LED	CNN1 4 LED
		<b>Tensione</b>	0 ÷ 250 VDC / VAC	12/24 VDC / VAC	115 VDC / VAC	230 VDC / VAC
		<b>Corrente (max.)</b>	10 A	5 A	5 A	5 A
		<b>Resistenza di contatto (max.)</b>	15 mΩ			
		<b>Categoria sovratensione</b>	III			
		<b>Sezione del conduttore (max.)</b>	1,5 mm <sup>2</sup> (senza terminali)			
		<b>Filettatura serracavo</b>	PG9			
		<b>Temperatura di funzionamento</b>	-40 ÷ +100 °C	-20 ÷ +80 °C	-20 ÷ +80 °C	-20 ÷ +80 °C
		<b>Connessione elettrica</b>	INDUSTRIALE forma B			
		<b>Classe di protezione</b>	IP65 (correttamente assemblato)			
CNN1	CNN1...LED	<b>Materiali inserto e custodia</b>	PA6 GF - PA6 GF	PA6 GF - PA12	PA6 GF - PA12	PA6 GF - PA12
		<b>Indicatore visivo</b>	Nessuno	Diodo LED giallo	Diodo LED giallo	Diodo LED giallo
		<b>Colore</b>	Nero	Trasparente	Trasparente	Trasparente
		<b>Protezione del circuito elettrico</b>	Nessuna	Circuito VDR	Circuito VDR	Circuito VDR
		<b>Tipo di fissaggio</b>	Vite centrale M3x32,5			
		CNN1... / Inserto, custodia, guarnizione e vite di fissaggio - 1 pezzo per confezione				

### CONNETTORI per bobine tipo "D" (30 mm)

CNN2...		Caratteristiche tecniche				
Connettore per bobine tipo "D"						
		<b>Codice</b>	CNN2	CNN2 2 LED	CNN2 3 LED	CNN2 4 LED
		<b>Tensione</b>	0 ÷ 250 VDC / VAC	12/24 VDC / VAC	115 VDC / VAC	230 VDC / VAC
		<b>Corrente (max.)</b>	10 A	5 A	5 A	5 A
		<b>Resistenza di contatto (max.)</b>	15 mΩ			
		<b>Categoria sovratensione</b>	III			
		<b>Sezione del conduttore (max.)</b>	1,5 mm <sup>2</sup> (senza terminali)			
		<b>Filettatura serracavo</b>	PG9			
		<b>Temperatura di funzionamento</b>	-40 ÷ +100 °C	-20 ÷ +80 °C	-20 ÷ +80 °C	-20 ÷ +80 °C
		<b>Connessione elettrica</b>	EN 175301-803 forma A			
		<b>Classe di protezione</b>	IP65 (correttamente assemblato)			
CNN2	CNN2...LED	<b>Materiali inserto e custodia</b>	PA6 GF - PA6 GF	PA6 GF - PA12	PA6 GF - PA12	PA6 GF - PA12
		<b>Indicatore visivo</b>	Nessuno	Diodo LED giallo	Diodo LED giallo	Diodo LED giallo
		<b>Colore</b>	Nero	Trasparente	Trasparente	Trasparente
		<b>Protezione del circuito elettrico</b>	Nessuna	Circuito VDR	Circuito VDR	Circuito VDR
		<b>Tipo di fissaggio</b>	Vite centrale M3x32,5			
		CNN2... / Inserto, custodia, guarnizione e vite di fissaggio - 1 pezzo per confezione				





---

**BONESI PNEUMATIK** realizza tutti i suoi prodotti in Italia

---



---

**BONESI PNEUMATIK s.r.l.**

Via A. Robino n. 117  
20025 Legnano (MI) Italy  
P.I. / C.F. 10396340159  
R.E.A. 1373315

[www.bonesipneumatik.it](http://www.bonesipneumatik.it)  
[info@bonesipneumatik.it](mailto:info@bonesipneumatik.it)  
Phone +39 0331 448000  
Telefax +39 0331 448070